



床下点検口

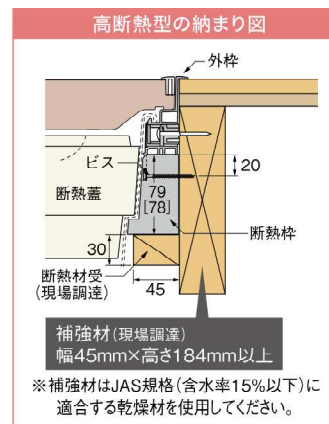
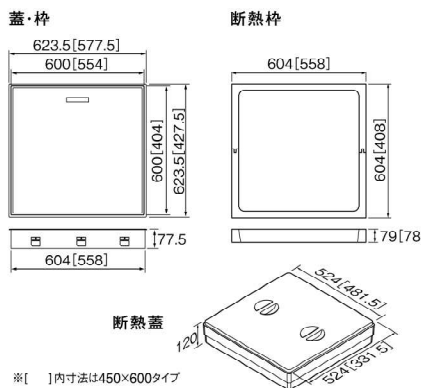
より断熱性能に優れた高気密型床下点検口。

高気密型床下点検口(高断熱型)

【性能表示事項】

維持 管理対策 等級 3	劣化 対策 等級 3+α	断熱等 性能 等級 4	
---------------------------	---------------------------	--------------------------	--

高断熱型 熱貫流率:0.34W/(K・㎡)以下



※フローリング(現場調達)はイメージでセットしています。

床開口寸法 450×600タイプ:410×560mm
600×600タイプ:606×606mm

フローリング切断寸法 450×600タイプ:382×532mm
600×600タイプ:577.5×577.5mm

タイプ	シート貼り完成品	クッションフロア合わせタイプ ※厚さ 1.8~2mmに対応	フローリング合わせタイプ ※板厚12mm専用	フローリング合わせタイプ ※板厚15mm専用
色型番 色・柄	IV DB アイボリー ダークブラウン	IV NL アイボリー ナチュラル MB DB ミッドブラウン ダークブラウン	IV NL アイボリー ナチュラル MB DB BB ミッドブラウン ダークブラウン ブラックブラウン	IV NL MB アイボリー ナチュラル ミッドブラウン 600×600タイプのみ DB BB ダークブラウン ブラックブラウン
材質	【蓋】縁材:PP 底蓋:ABS 【枠】PP 断熱蓋・断熱枠:PO(PS+PE)			
梱包	1セット/ケース			

450×600タイプ				
品番	SPF-R45S-BL2-□□	SPF-R45C-BL2-□□	SPF-R45F12-BL2-□□	SPF-R45F15-BL2-□□
正価	39,600円/セット	37,600円/セット	33,700円/セット	36,200円/セット
600×600タイプ				
品番	SPF-R60S-BL2-□□	SPF-R60C-BL2-□□	SPF-R60F12-BL2-□□	SPF-R60F15-BL2-□□
正価	45,300円/セット	42,800円/セット	39,000円/セット	41,500円/セット

セット明細:点検口(蓋部材・枠) 450×600タイプ・・・1台・スライドコア 10コ・キャップ 10コ・気密テープ付きパッキン 1セット・断熱蓋(厚さ120mm) 1コ・断熱枠 1セット
点検口(蓋部材・枠) 600×600タイプ・・・1台・スライドコア 12コ・キャップ 12コ・気密テープ付きパッキン 1セット・断熱蓋(厚さ120mm) 1コ・断熱枠 1セット
※上記製品には収納庫は付属されておりません。別途、収納庫(SPF-45S2)(SPF-60S2またはSPF-60S3)P.079をお買い求めください。
※SPF-R45S-BL2、SPF-R60S-BL2の点検口の蓋は、シート貼り完成品ですので現場で蓋を組み立てる必要はありません。

注意

- ◎450×600タイプは410×560mm、600×600タイプは606×606mmの開口部が必要です。
- ◎補強材(現場調達)の高さは184mm以上を使用してください。
- ◎外枠側面に同梱しているスライドコアを奥までさし込み、木ネジで補強材(現場調達)に取り付けてください。



スライドコアは、中央部分から留め付けてください。全てのスライドコアがしっかりと留め付けられていることを確認してください。

- ◎完成品以外のフローリング及びクッションフロアは現場にて用意してください。加工寸法は同梱しています。フローリング用定規(クッションフロア合わせタイプは調整面板)を型板として使ってください。
- ◎フローリング合わせタイプは、板厚12mm専用タイプと板厚15mm専用タイプがありますのでご注意ください。(板厚12mm専用用品は12mmを超える板厚には使用できません。また、板厚15mm専用用品は15mmを超える板厚には使用できません。)
- ◎フローリングは、ホルムアルデヒド対策品を使用してください。
BL認定品は、F☆☆☆☆を使用されないと優良住宅部品(BL)に認定されません。
- ◎フローリング合わせタイプを組み立てる際、フローリングと底蓋が隙間なく留められている事を確認してください。また、ネジを強くしめると空回りして効かなくなることがありますのでご注意ください。

クッションフロアを貼る際、以下の点にご注意ください。

- クッションフロアの選定**
 - 厚みは1.8~2.0mm程度としてください。2.0mmを超えるクッションフロアには使用できません。
 - 貼り合わせ後はローラーなどで十分に圧着してください。
- 接着剤の選定**
 - 接着剤はホルムアルデヒド対策の市販製品をお買い求めください。
 - 接着剤はウレタン系が適当です。アクリル系の両面テープの全面使用も可能ですがラテックス、水性エマルジョンは使用できません。
 - 蓋はABS樹脂製品です。クッションフロア材質との接着性は接着剤メーカーにお問い合わせの上ご使用ください。
- 施工の注意点**
 - 接着剤は均一に塗布して貼り合わせ後ローラーで十分に圧着してください。
 - 接着不良は後日ふくれ・剥がれなどが生じる原因となります。
 - 有機溶剤を含む接着剤を使用する場合は、火気に注意して換気が心がけてください。多量に摂取すると健康を害することがあります。