

表面ラミネート加工の為繰り返し利用可能

# ろくはら階段

エムエフ株式会社

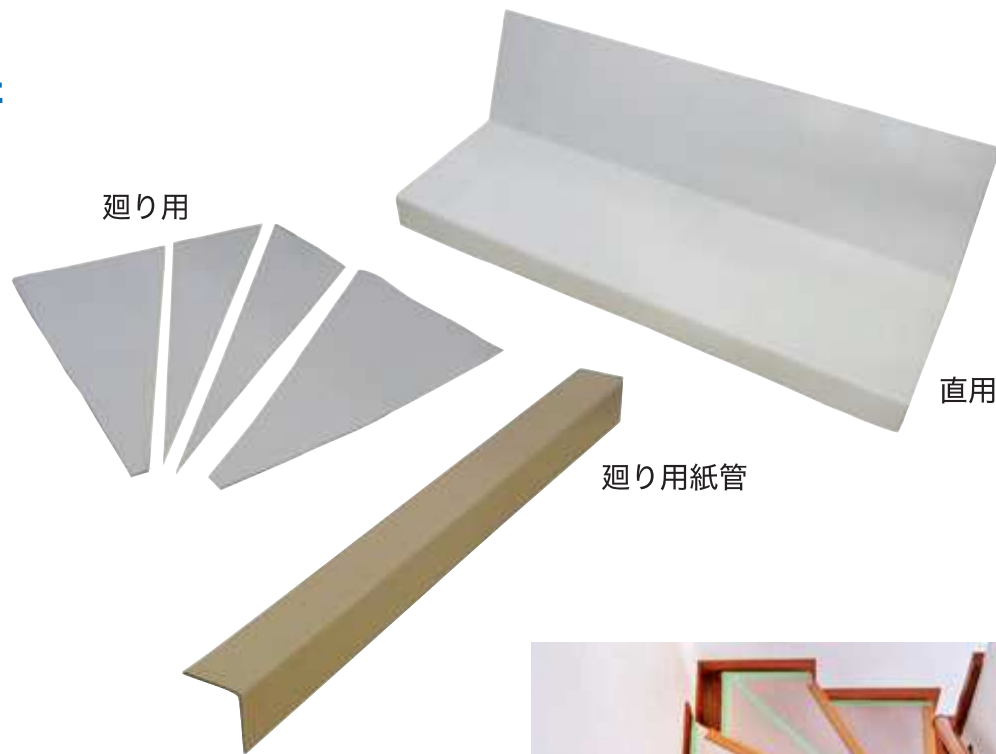
## 用途 階段の養生

### 特長

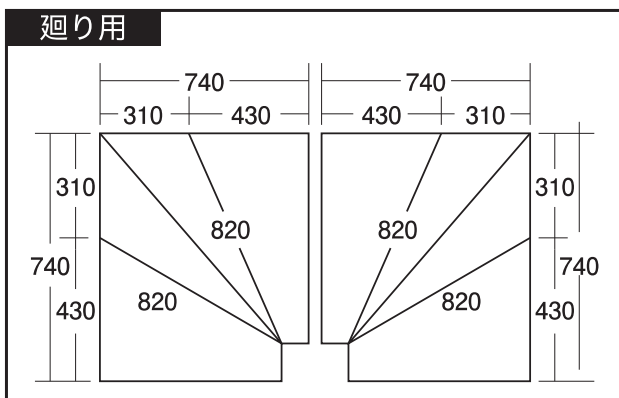
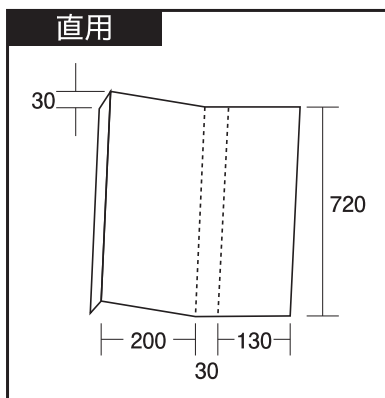
■裏面にクッション材を付けており緩衝性に優れ、表面はラミネート加工しておりますので、耐水性があり転用も可能です。

### 材質

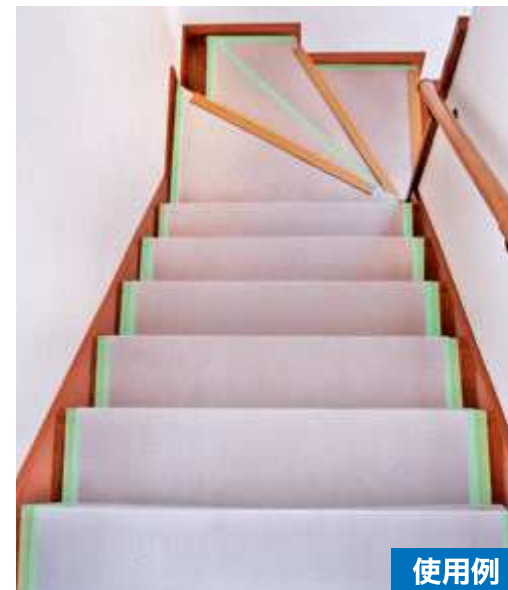
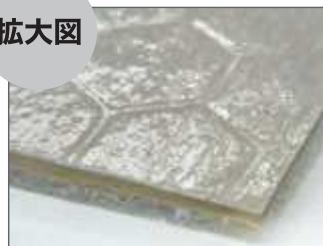
■表面フィルムラミネート+紙製ボード+発泡ポリエチレン



### 詳細図



拡大図



商品名	品番	規格(mm)	入数	出荷ロット(ケース)	参考価格(1ケース)
ろくはら階段(直用)	N47-011	厚み3×幅720×踏み板200~230×ケコミ130~160	直用16枚	3	¥10,400
ろくはら階段(廻り用)	N47-021	上記詳細図参照	直用10枚+廻り用2枚+紙管6本	3	¥10,400