

ボール盤台

●完成品● G グリーン購入法適合商品

均等耐荷重 **200kg** ボール盤台 H455~500・548mm

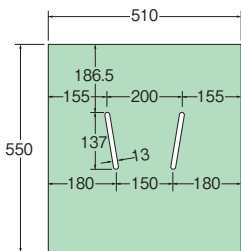
●本体は角パイプ（構造用鋼管）を使用している為、非常に堅牢。しかもホコリが溜まりません。

特長

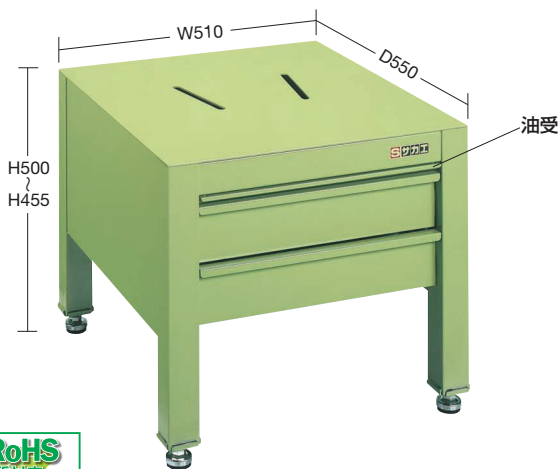
- 主要部溶接構造により、非常に丈夫。
- スペースをとらない手軽なボール盤台。
- ボーリング作業専用なので、耐久性、耐振性抜群。
- 油洩れ防止機能搭載。

- 軽量 SELタイプ
- 軽量 KSタイプ
- 改正RoHS
- 軽量 CKタイプ
- 軽量 KKタイプ
- 中量 CSタイプ
- カブセ天板仕様
- 中量 KTタイプ
- 大型
- 高さ調整 TKタイプ
- 高さ調整 TCKタイプ
- 高さ調整一人用タイプ
- 昇降・傾斜・移動
- 重量 KWタイプ
- ベダル昇降・ハンドル昇降
- オプション
- 六角形・一人用
- セルワーク
- ラインシステム
- ニューマークII
- 折りたたみ式

天板寸法図（単位：mm）



●天板厚さ3.2mm（鋼板）



改正RoHS 10物質対応

間口×奥行×高さ	品番	質量
510×550×455~500mm	036302 SB-2	28kg

- 油受付 ●引出し内寸法：W380×D340×H75mm
- デバイダー：各段2枚付
- アジャスター：AJ-1S ネジ径：M12×P1.75



改正RoHS 10物質対応

間口×奥行×高さ	品番	質量
10×550×548mm	036301 SB-2C	31kg

- 油受付 ●引出し内寸法：W380×D340×H75mm
- デバイダー：各段2枚付
- キャスター：100φナイロンウレタン車（ネジ径：M12×P1.75）

専用

- 回転台
- 足踏台・チェアー
- 別作

●オプションドリルトレー（樹脂製）（運賃別途）

ドリルトレー使用例



ズレ止め金具	ズレ止め金具
B2 B2 B2	ドリルトレー B1=6個 B2=12個
B1 B1 B1	
B2 B2 B2	
B2 B2 B2	
B1 B1 B1	
B2 B2 B2	

品番
036303 SB-DRTN

- SB-2・2C、TSB-2の引出しに取付けできます。詳細は694ページをご覧ください。

●オプションキャスター（運賃別途）



改正RoHS 10物質対応

品番
582904 ST-100CS

- キャスター：ストッパー付2個、ストッパー無2個
- フッシャ付 ※高さ調整タイプには取付けできません。

ボール盤台・ボール盤台高さ調整タイプ

G グリーン購入法 適合商品

改正RoHS 10物質対応

均等積載荷重 400kg

ボール盤台 **NEW** ・組立式・カギ付 (キャビネット付のみ)

高さ500~650mm の範囲で25mm毎に高さ調整可能!!

- 仕様**
- アジャスター：AJ-1M (M16×P2.0)
  - ボール盤は2台まで取付可能です。
  - ※キャビネット3段タイプは取付できません。



間口×奥行×高さ	品番	質量
900×600×500~650mm	036211 TKT5-096S	31kg



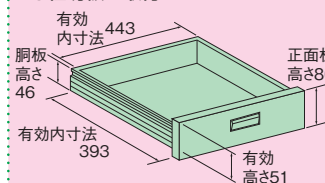
間口×奥行×高さ	品番	質量
900×600×500~650mm	036241 TKT5-096AS	36kg



間口×奥行×高さ	品番	質量
900×600×500~650mm	036242 TKT5-096BS	40kg

引出し寸法

●仕切板の取付けはできません。



オプション耐震固定金具



●アジャスター軸径M16用 (運賃別途)

品番 520097 **AJ-FSKM16**

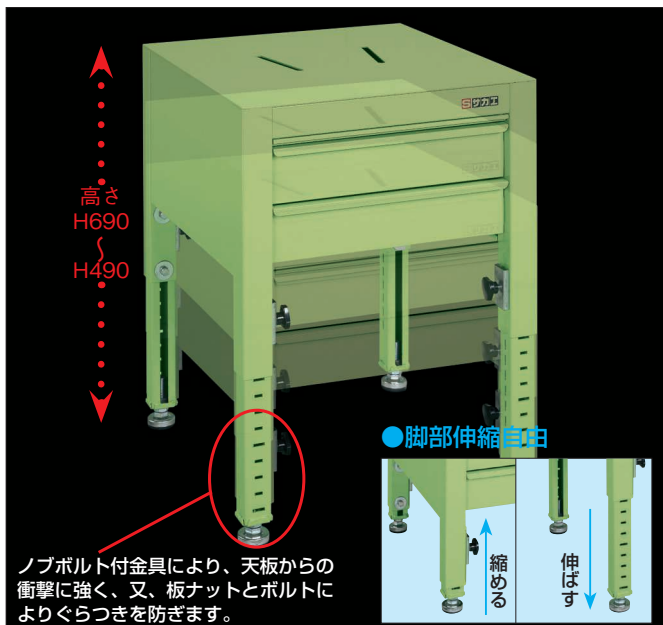
●1セット：固定金具2個、ロックナット2個付。  
※アンカーボルト打込芯オネジタイプ (M12×90φ) は付属していません。

※本体と同時に注文の場合、運賃はかかりません。

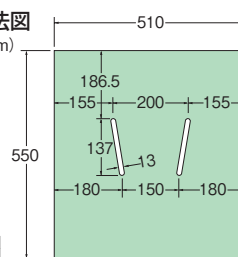
均等耐荷重 200kg

ボール盤台高さ調整タイプ ・完成品・

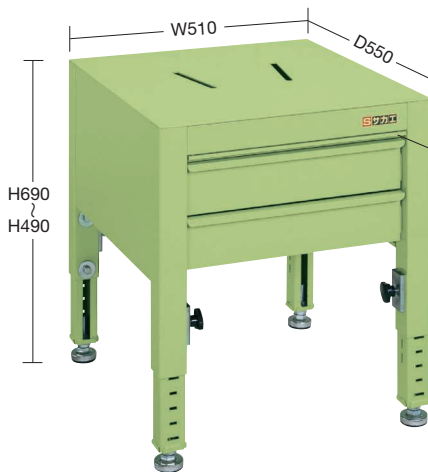
高さ490~690mm の範囲で 25mm毎に高さ調整可能!!



天板寸法図 (単位：mm)



●天板厚さ3.2mm (鋼板)



※オプション耐震固定金具は上段をご覧ください。

間口×奥行×高さ	品番	質量
510×550×490~690mm	036031 TSB-2	32kg

- 油受
- 引出し内寸法：W380×D340×H75mm
- デバイダー：各段2枚付
- アジャスター：AJ-1M ネジ径：M16×P2.0

軽量 SELタイプ

軽量 KSタイプ

改正RoHS

軽量 CKタイプ

軽量 KKタイプ

中量 CSタイプ

カブセ天板仕様

中量 KTタイプ

大型

高さ調整 TK□タイプ

高さ調整 TCKタイプ

高さ調整 一人用タイプ

昇降・傾斜・移動

重量 KWタイプ

ペダル昇降・ハンドル昇降

オプション

六角形・一人用

セルワーク

ラインシステム

ニューマークII

折りたたみ式

専用

回転台

足踏台・チェアー

別作

新商品