

Worktables with Casters

均等耐荷重

200kg

# 軽量高さ調整作業台TKKタイプ 移動式

改正RoHS (サカエリュウム 10物質対応 天板は除く)

組立式

角パイプ

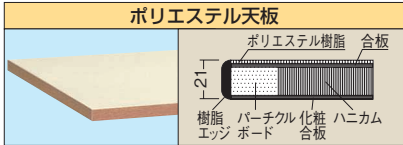
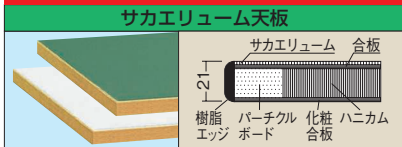
粉体塗装

グリーン購入法 適合商品

※当社作業台の均等耐荷重表示は安全率20%を見ております。

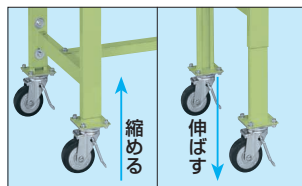
本体は角パイプ(構造用鋼管)を使用しているため非常に堅牢でしかもホコリが溜まりません。

※改正RoHS 10物質対応商品ではありません。



高さ725~925mm の範囲で任意の高さに調整可能!!

●脚部伸縮自由



●脚部には目盛り付!



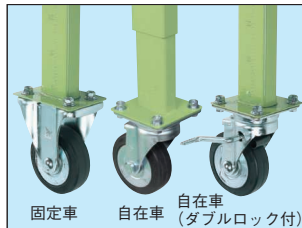
※脚部には目盛りが入っているの  
で、調整が簡単に行えます。



●ダブルロックにより車輪の回転と  
旋回を止める事ができます。

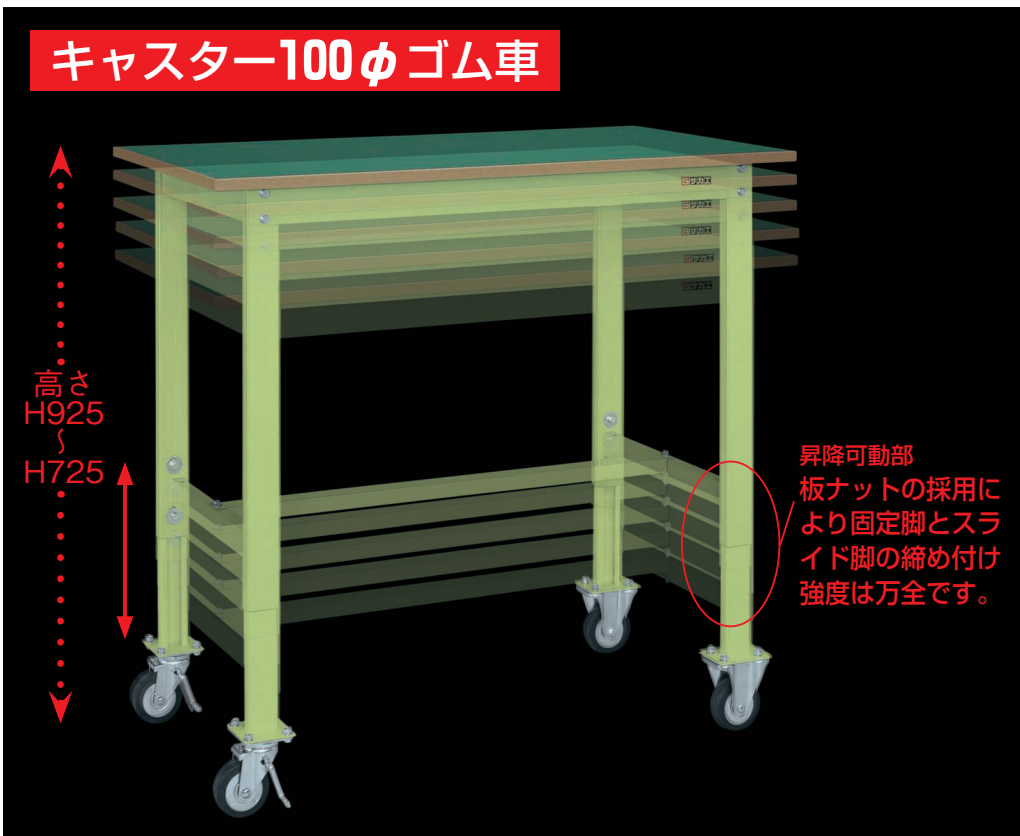
●オプション移動脚

●固定2輪・自在2輪仕様、自在4輪仕様



オプション移動脚は  
218  
ページをご覧ください

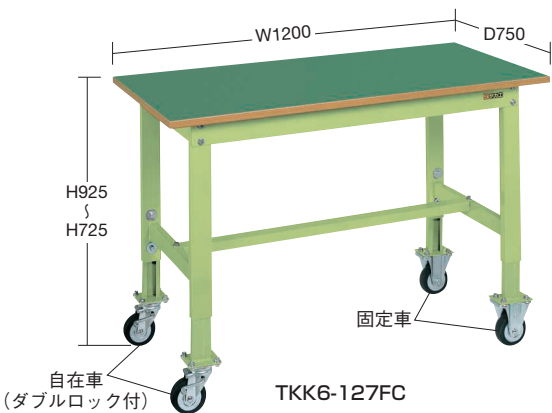
- 軽量 SELタイプ
- 軽量 KSタイプ
- 改正RoHS
- 軽量 CKタイプ
- 軽量 KKタイプ
- 中量 CSタイプ
- カブセ天板仕様
- 中量 KTタイプ
- 大型
- 高さ調整 TKタイプ
- 高さ調整 TCKタイプ
- 高さ調整 一人用タイプ
- 昇降・傾斜・移動
- 重量 KWタイプ
- ベダル昇降・ハンドル昇降
- オプション
- 六角形・一人用
- セルワーク
- ラインシステム
- ニューマークII
- 折りたたみ式
- 専用
- 回転台
- 足踏台・チェアー
- 別作



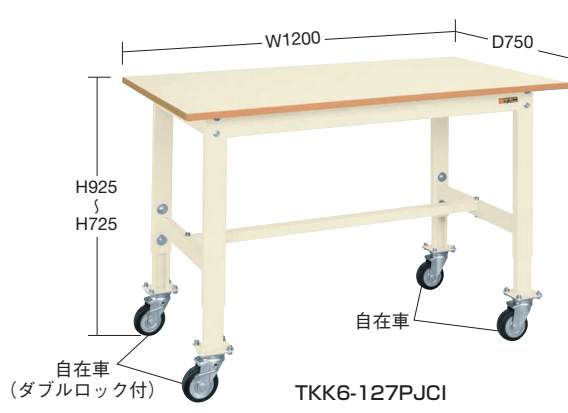
キャスター100φゴム車

高さ  
H925  
H725

昇降可動部  
板ナットの採用により固定脚とスライド脚の締め付け強度は万全です。



TKK6-127FC



TKK6-127PJCI

●本体色：グリーン ●キャスター：100φゴム車

間口×奥行×高さ	天板	キャスター	品番	質量
1200×750×725~925	サカエリュウム天板	自在：2、固定：2	038532 TKK6-127FC	32kg
		自在：4	038535 TKK6-127FJC	33kg
	サカエリュウム天板	自在：2、固定：2	038621 TKK6-127FCIV	32kg
		自在：4	038624 TKK6-127FJCIV	33kg

●本体色：アイボリー ●キャスター：100φゴム車

間口×奥行×高さ	天板	キャスター	品番	質量
900×750×725~925	ポリエステル天板	自在：2、固定：2	038610 TKK6-096PCI	26kg
		自在：2、固定：2	038611 TKK6-126PCI	28kg
自在：2、固定：2		038612 TKK6-127PCI	30kg	
自在：4		038615 TKK6-127PJCI	31kg	

軽量高さ調整作業台TKKタイプ 移動式

200kg

G グリーン購入法適合商品 粉体塗装 角パイプ 組立式

改正RoHS (サカエリウム 10物質対応 天板は除く)

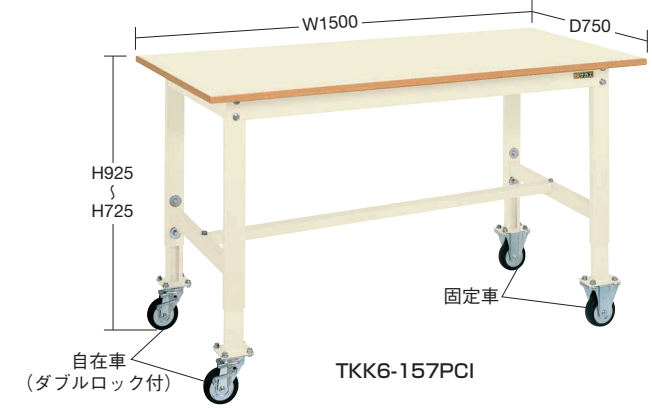
高さ725~925mm の範囲で任意の高さに調整可能!!



TKK6-157FC

●本体色：グリーン ●キャスター：100φゴム車

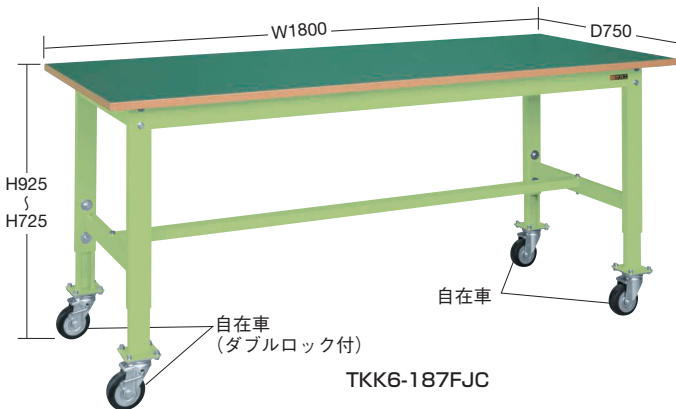
間口×奥行×高さ	天板	キャスター	品番	質量
1500×750×725~925	サカエリウム天板	自在：2、固定：2	038533 TTK6-157FC	39kg
		自在：4	038536 TTK6-157FJC	40kg
	サカエリウム天板	自在：2、固定：2	038622 TTK6-157FCIV	39kg
		自在：4	038625 TTK6-157FJCIV	40kg



TKK6-157PCI

●本体色：アイボリー ●キャスター：100φゴム車

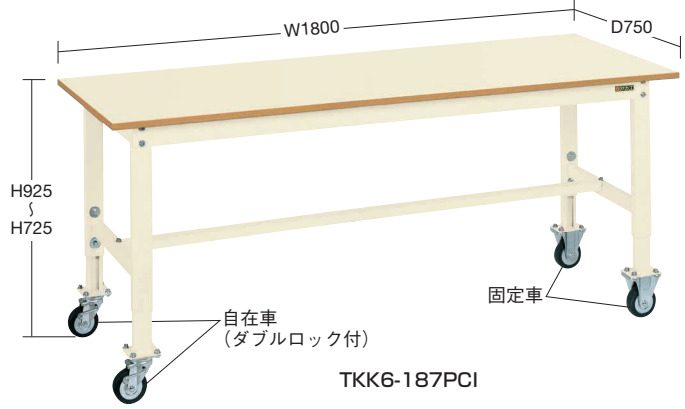
間口×奥行×高さ	天板	キャスター	品番	質量
1500×750×725~925	ポリエステル天板	自在：2、固定：2	038613 TTK6-157PCI	37kg
		自在：4	038616 TTK6-157PJCI	38kg
	サカエリウム天板	自在：2、固定：2	038613 TTK6-157FC	39kg



TKK6-187FJC

●本体色：グリーン ●キャスター：100φゴム車

間口×奥行×高さ	天板	キャスター	品番	質量
1800×750×725~925	サカエリウム天板	自在：2、固定：2	038534 TTK6-187FC	43kg
		自在：4	038537 TTK6-187FJC	44kg
	サカエリウム天板	自在：2、固定：2	038623 TTK6-187FCIV	43kg
		自在：4	038626 TTK6-187FJCIV	44kg

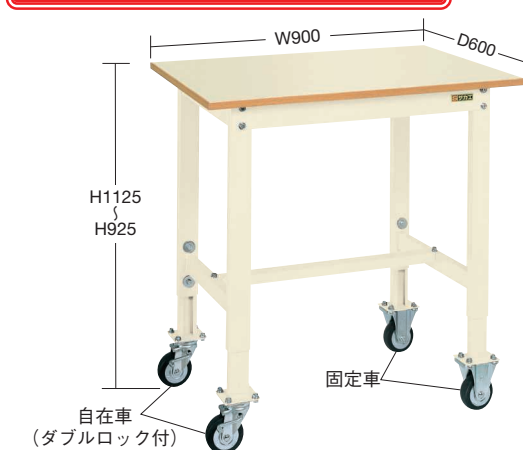


TKK6-187PCI

●本体色：アイボリー ●キャスター：100φゴム車

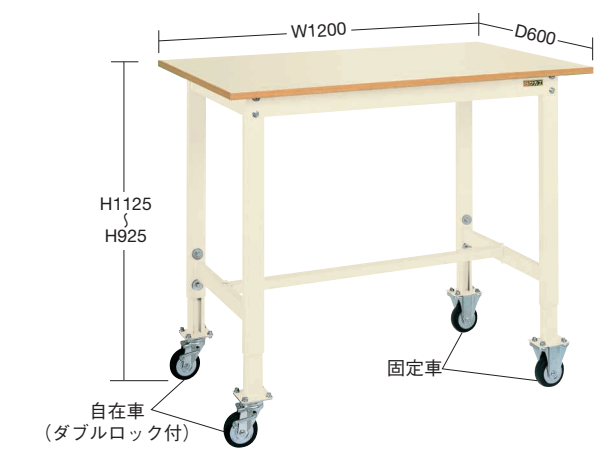
間口×奥行×高さ	天板	キャスター	品番	質量
1800×750×725~925	ポリエステル天板	自在：2、固定：2	038614 TTK6-187PCI	41kg
		自在：4	038617 TTK6-187PJCI	42kg
	サカエリウム天板	自在：2、固定：2	038614 TTK6-187FC	43kg

高さ925~1125mm の範囲で任意の高さに調整可能!!



●本体色：アイボリー

間口×奥行×高さ	品番	質量
900×600×925~1125	038660 TTK8-096PCI	28kg



●本体色：アイボリー

間口×奥行×高さ	品番	質量
1200×600×925~1125	038661 TTK8-126PCI	30kg

- 軽量 SELタイプ
- 軽量 KSタイプ
- 改正RoHS
- 軽量 CKタイプ
- 軽量 KKタイプ
- 中量 CSタイプ
- カブセ天板仕様
- 中量 KTタイプ
- 大型
- 高さ調整 TKタイプ
- 高さ調整 TCKタイプ
- 高さ調整一人用タイプ
- 昇降・傾斜・移動
- 重量 KWタイプ
- ペダル昇降・ハンドル昇降
- オプション
- 六角形・一人用
- セルワーク
- ラインシステム
- ニューマークII
- 折りたたみ式
- 専用
- 回転台
- 足踏台・チェアー
- 別作

●サカエリウム天板は 改正RoHS 10物質対応商品ではありません。※天板交換にて対応可能です。 ※キャスターは、ストッパー付2個 ※その他のサイズも用意しております。詳細は弊社係員にお問い合わせ下さい。

作業台用 オプション



オプション移動脚

G グリーン購入  
対応商品

●P212~214のTKK6・8・9作業台とP228の一人用作業台TCPタイプに取付けが可能です。  
(TKK8-074F、074PIは除く)

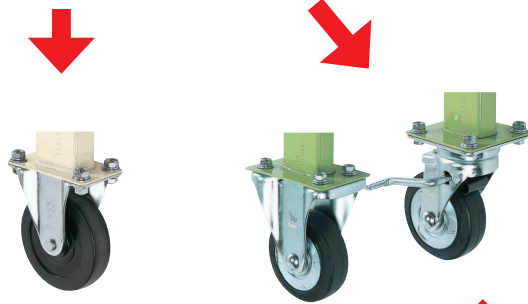
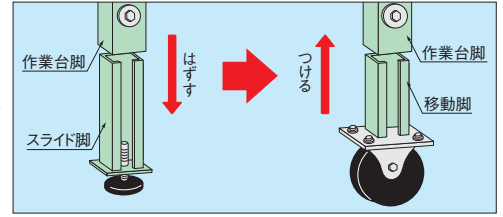
●均等耐荷重 200kg



TKK6-126PI



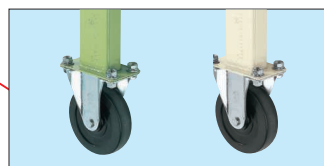
簡単交換で固定  
から移動へ変更



●固定2輪仕様 運賃別途



セル生産に最適!!



TKK8-126PI取付例



※H 705~H 800(TKK6タイプ)  
※H 905~H1000(TKK8タイプ・TCPタイプ)  
※H1005~H1100(TKK9タイプ)

適合機種	カラー	品番
TKK6, TKK8, TKK9, TCP	グリーン	538810 <b>TKK-100KCS</b>
	アイボリー	538811 <b>TKK-100KCSI</b>

●キャスター：100φゴム車 ●スライド脚2本セット



TKK6-126PI取付例

※H 725~H 925(TKK6タイプ)  
※H 925~H1125(TKK8タイプ・TCPタイプ)  
※H1025~H1225(TKK9タイプ)

適合機種	カラー	品番
TKK6, TKK8, TKK9, TCP	グリーン	538828 <b>TKK-100CJS</b>
	アイボリー	538829 <b>TKK-100CJSI</b>

●キャスター：100φゴム車 ●自在車ダブルロック2個付 ●スライド脚4本セット  
※ダブルロックとは車輪の他に車軸もワンタッチで止めるストッパーのことです。

●自在4輪仕様



楽々移動可能



自在車

自在車ダブルロック付



TKK9-126PI取付例

※H 725~H 925(TKK6タイプ)  
※H 925~H1125(TKK8タイプ・TCPタイプ)  
※H1025~H1225(TKK9タイプ)

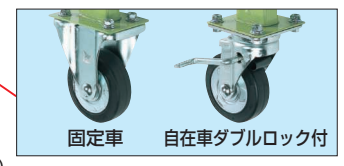
適合機種	カラー	品番
TKK6, TKK8, TKK9, TCP	グリーン	538830 <b>TKK-100CS</b>
	アイボリー	538831 <b>TKK-100CSI</b>

●キャスター：100φゴム車 ●自在車ダブルロック付 ●スライド脚4本セット  
※ダブルロックとは車輪の他に車軸もワンタッチで止めるストッパーのことです。

●固定2輪、自在2輪仕様



楽々移動可能



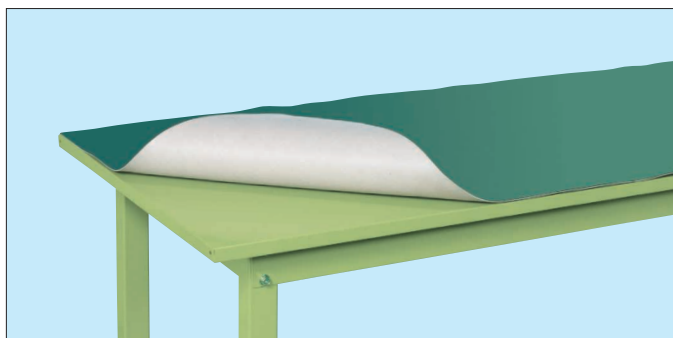
固定車

自在車ダブルロック付

改正RoHS 10物質対応サカエリウムマット

運賃別途

改正RoHS指令における制限対象物質対応のサカエリウムマットです。



間口×奥行×厚さ	品番	材質
900×600×2.0mm	538871 <b>FE-96M</b>	強化ビニール
900×750×2.0mm	538872 <b>FE-97M</b>	
1200×600×2.0mm	538875 <b>FE-126M</b>	
1200×750×2.0mm	538876 <b>FE-127M</b>	
1500×600×2.0mm	538879 <b>FE-156M</b>	
1500×750×2.0mm	538880 <b>FE-157M</b>	
1800×600×2.0mm	538883 <b>FE-186M</b>	
1800×750×2.0mm	538884 <b>FE-187M</b>	
1800×900×2.0mm	538885 <b>FE-189M</b>	

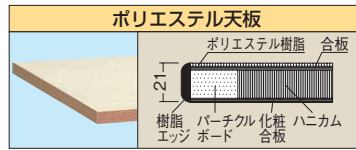
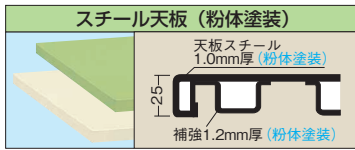
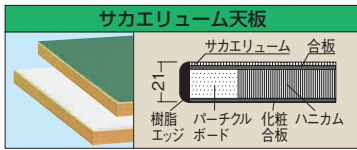
※材質の性能上、寸法に多少ばらつきがあります。

- 軽量 SELタイプ
- 軽量 KSタイプ
- 改正RoHS
- 軽量 CKタイプ
- 軽量 KKタイプ
- 中量 CSタイプ
- カブセ天板仕様
- 中量 KTタイプ
- 大型
- 高さ調整 TK1タイプ
- 高さ調整 TCKタイプ
- 高さ調整 一人用タイプ
- 昇降・傾斜・移動
- 重量 KWタイプ
- ベダル昇降・ハンドル昇降
- オプション
- 六角形・一人用
- セルワーク
- ラインシステム
- ニューマークII
- 折りたたみ式
- 専用
- 回転台
- 足踏台・チェアー
- 別作



グリーン購入法適合商品 ●粉体塗装●角パイプ●組立式●

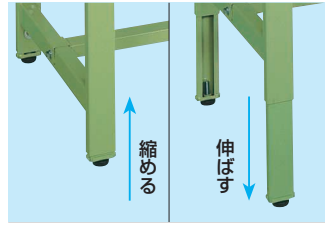
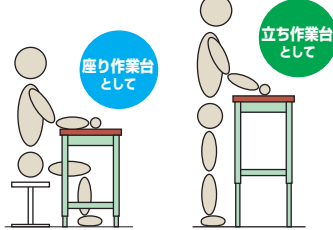
●天板



●耐震固定金具



●脚部伸縮自由

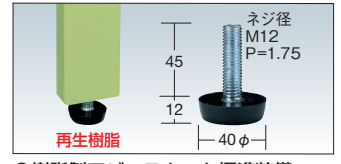


●脚部には目盛り付!



※脚部には目盛りが入っているので、調整が簡単に行えます。

●アジャスター



●樹脂製アジャスターを標準装備。  
●レベル調整が容易にでき、床を傷つけることもありません。

軽量 SELタイプ

軽量 KSタイプ

改正RoHS

軽量 CKタイプ

軽量 KKタイプ

中量 CSタイプ

カブセ天板仕様

中量 KTタイプ

大型

高さ調整 TKタイプ

高さ調整 TCKタイプ

高さ調整 一人用タイプ

昇降・傾斜・移動

重量 KWタイプ

ペダル昇降・ハンドル昇降

オプション

六角形・一人用

セルワーク

ラインシステム

ニューマークII

折りたたみ式

専用

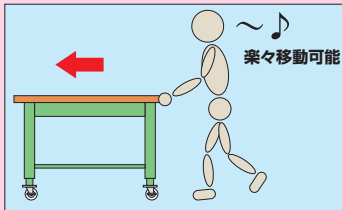
回転台

足踏台・チェア

別作

●オプション移動脚 均等耐荷重 200kg

●固定2輪、自在2輪仕様

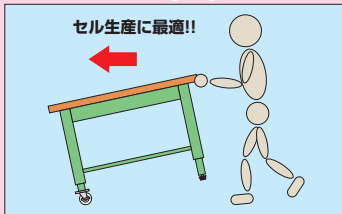


●ダブルロックにより車輪の回転と旋回を止める事ができます。



●移動脚を用いる事によって1人で簡単に作業台を移動させる事ができます。また、ダブルロック付で車輪の他に車軸も止める事ができますので作業時にもしっかり止める事ができます。

●固定2輪仕様 (運賃別途 ※本体と同時に注文の場合、運賃はかかりません。)



●片側の脚フレームに取付けることによって、移動式としても固定式としても幅広く使える作業台になります。

カラー	品番
●	538830 TTK-100CS
●	538831 TTK-100CSI

- 自在車 (ダブルロック付) 2個、固定車2個付
  - キャスター: 100φゴム車
  - 取付時高さ: TTK6=H725~H925mm  
TKK8=H925~H1125mm  
TKK9=H1025~H1225mm
- ※TKK8-074F、074PIには取付けできません。

自在4輪仕様詳細は  
275  
ページをご覧ください

カラー	品番
●	538810 TTK-100KCS
●	538811 TTK-100KCSI

- スライド脚2本セット
  - キャスター: 100φゴム車
  - 取付時高さ: TTK6=H705~H800mm, TTK8=H905~H1000mm  
TKK9=H1005~H1100mm
- ※TKK8-074F、074PIには取付けできません。

●オプションキャビネット (2ヶ所) (運賃別途 (NKL-S10(I)のみ))

※本体と同時に注文の場合、運賃はかかりません。(運賃別途表示商品のみ)

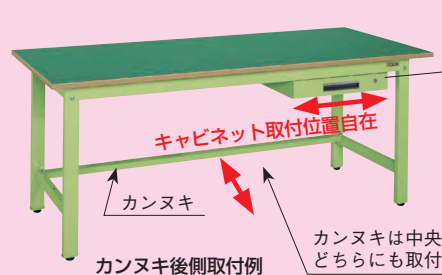


キャビネット1段付(NKL-S10(I)) □      キャビネット2段付(NKL-S20(I)) □      キャビネット3段付(NKL-S30(I)) □

間口×奥行×高さ	品番(グリーン)	品番(アイボリー)	質量
400×500×83mm	000000 NKL-S10 □	000000 NKL-S10I □	5kg
400×500×164mm	000000 NKL-S20 □	000000 NKL-S20I □	10kg
400×500×246mm	000000 NKL-S30 □	000000 NKL-S30I □	13kg

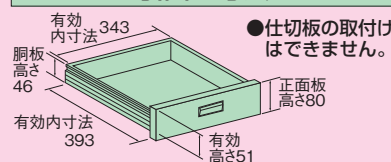
●品番末尾の□にて作業台奥行寸法をご指定下さい。 ●キャビネット取付金具2本付  
作業台奥行寸法 A: 600mm用、B: 750mm用、C: 900mm用

●カンヌキは、後側へ移動できます。



- キャビネットは左右のどちらにも簡単に使い易い位置へセットできます。
- 前面、背面どちらにもセットできます。  
W1500・W1800タイプには2個取付けも可能です。

引出し寸法



●コーナーパッド



コーナーパッド詳細は  
282  
ページをご覧ください

●オプション中板



詳細は  
280  
ページをご覧ください

