

NEW 防火・高気密型天井点検口 (45分準耐火構造対応品)

45分準耐火相当の性能を確保した高気密型天井点検口。



特許出願中

天井開口寸法

457×457mm

天井材切断寸法

418×418mm

下地材断面寸法

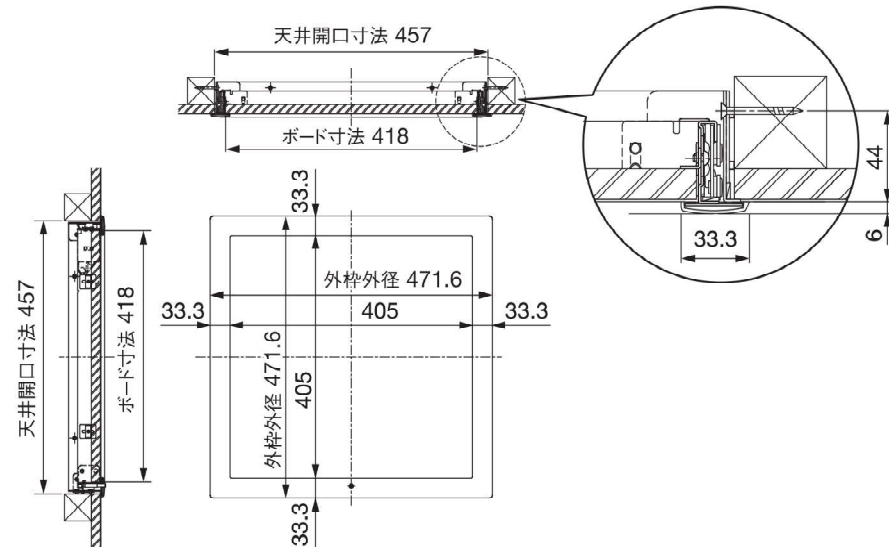
45×45mm以上

455×455	
品番	SPC-F4545-J45
色・柄	ホワイト
材質	化粧枠:ABS 枠:SGCC (溶融亜鉛メッキ鋼板) 熱膨張性シート
梱包	1台/ケース
正価	21,600円/台
付属品	取付ビス1袋(38mm×8本)

※天井下地材およびクロス等の仕上材は付属しておりません。

※対応できる天井材の厚みは12~25mmです。

■ SPC-F4545-J45



⚠ 注意

- ◎45分準耐火構造でお使いの場合は、告示(※)の仕様にした天井材をご使用ください。 ※平成12年建設省告示第1358号第3号の三の口
- ◎本製品は認定品ではございません。
- ◎天井には天井点検口を、壁には壁点検口をご使用ください。
- ◎浴室等の湿気の多い場所や屋外でのご使用は避けてください。製品の品質が維持できない恐れがあります。
- ◎高気密型天井点検口用断熱材と組み合わせてご使用頂けます。
- ◎施工の際は、ホームページ記載の注意事項をご確認いただき、施工説明書に従って施工してください。