

均等耐荷重

80kg

Racks

計測器架台

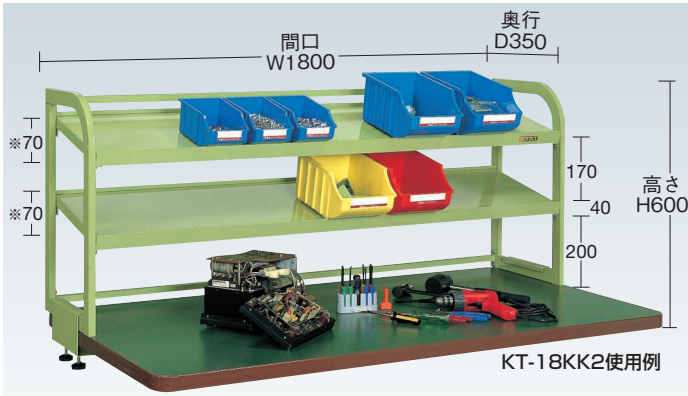
改RoHS  
10物質対応

組立式

グリーン購入法  
適合商品

均等耐荷重  
80kg

計測器架台



KT-18KK2使用例

特長

- 棚板は、水平・下向きと2段階に変えられます。
- スチール天板にも取付けできます。
- 取付可能天板 板厚：40mm迄 (CK・TCK作業台には取付けできません)
- ※棚板後部は水平状態より70mm上に移動します。(棚板前部は固定)

軽量 SELタイプ

軽量 KSタイプ

改正RoHS

軽量 CKタイプ

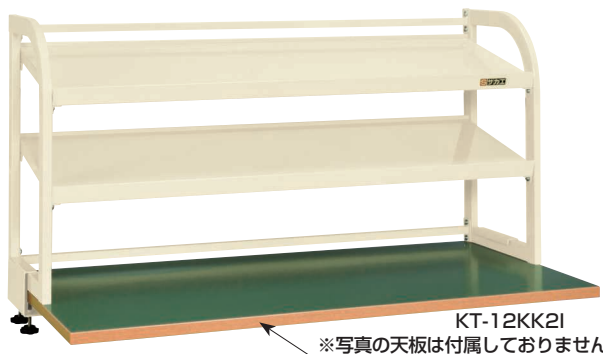
軽量 KKタイプ

中量 CSタイプ

カブセ天板仕様

中量 KTタイプ

大型



KT-12KK2I

※写真の天板は付属しておりません。

適合天板(間口)	棚板段数	間口×奥行×高さ	カラー	品番	質量
W1200用	1段	1200×350×600mm	●	042135 <b>KT-12KK</b>	18kg
			●	042138 <b>KT-12KKI</b>	
	2段	600mm	●	042141 <b>KT-12KK2</b>	27kg
			●	042144 <b>KT-12KK2I</b>	
W1500用	1段	1500×350×600mm	●	042136 <b>KT-15KK</b>	22kg
			●	042139 <b>KT-15KKI</b>	
	2段	600mm	●	042142 <b>KT-15KK2</b>	33kg
			●	042145 <b>KT-15KK2I</b>	
W1800用	1段	1800×350×600mm	●	042137 <b>KT-18KK</b>	25kg
			●	042140 <b>KT-18KKI</b>	
	2段	600mm	●	042143 <b>KT-18KK2</b>	38kg
			●	042146 <b>KT-18KK2I</b>	

高さ調整 TKタイプ

高さ調整 TCKタイプ

高さ調整 一人用タイプ

昇降・傾斜・移動

重量 KWタイプ

ペダル昇降・ハンドル昇降

オプション

六角形・一人用

セルワーク

ラインシステム

ニューマークII

折りたたみ式

専用

回転台

足踏台・チェア

別作

均等耐荷重  
80kg

計測器架台



KFP-180

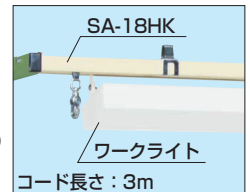
※写真の天板は付属しておりません。  
※ワークライトご使用の際は別途取付金具が必要です。  
※各種金具は272ページをご覧ください。

※CK・TCK作業台には取付けできません。

適合天板(間口)	棚板段数	間口×奥行×高さ	カラー	品番	対応ワークライト	質量
W1200用	1段	1200×600×1200mm	●	042131 <b>KFP-120</b>	MSL-12	24kg
			●	042133 <b>KFP-120I</b>		
	2段	600mm	●	042123 <b>KFP-120T2</b>		33kg
			●	042126 <b>KFP-120T2I</b>		
W1500用	1段	1500×600×1200mm	●	042132 <b>KFP-150</b>	MSL-15	27kg
			●	042134 <b>KFP-150I</b>		
	2段	600mm	●	042124 <b>KFP-150T2</b>		38kg
			●	042127 <b>KFP-150T2I</b>		
W1800用	1段	1800×600×1200mm	●	042129 <b>KFP-180</b>	MSL-15	30kg
			●	042130 <b>KFP-180I</b>		
	2段	600mm	●	042125 <b>KFP-180T2</b>		43kg
			●	042128 <b>KFP-180T2I</b>		

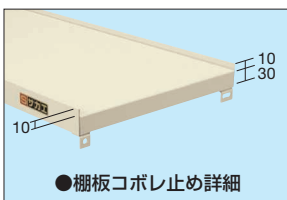
ワークライト取付金具 (運賃別途)

- 間口900・1200・1500mm用(金具2個入)  
550103 **SA-HK** ○ 価格(税抜)
- 間口1800mm用(取付カンヌキ1個・金具2個入)  
550104 **SA-18HK** ○ 価格(税抜)



オプション棚板

均等耐荷重 40kg



●棚板コボレ止め詳細



KT-12TI

●適合機種 (1台に最大2枚取付可能です)  
KT-12T(I) : KT-12KK(I)(2)(2I), KFP-120(I)(T2)(T2I)  
KT-15T(I) : KT-15KK(I)(2)(2I), KFP-150(I)(T2)(T2I)  
KT-18T(I) : KT-18KK(I)(2)(2I), KFP-180(I)(T2)(T2I)

カラー	品番	質量	運賃別途
●	535723 <b>KT-12T</b>	9kg	運賃別途
●	535724 <b>KT-15T</b>	11kg	
●	535727 <b>KT-18T</b>	13kg	
●	535725 <b>KT-12TI</b>	9kg	運賃別途
●	535726 <b>KT-15TI</b>	11kg	
●	535728 <b>KT-18TI</b>	13kg	

●寸法: **KT-12T(I)**=W1160×D335×H40mm  
**KT-15T(I)**=W1460×D335×H40mm  
**KT-18T(I)**=W1760×D335×H40mm

ワークライト (LEDライト)

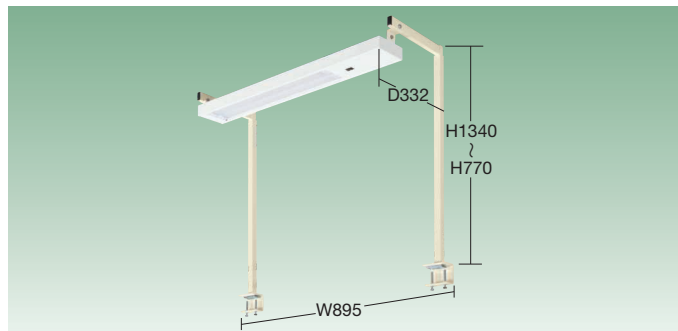
組立式 G グリーン購入対応商品

今お使いの作業台に簡単取付け。  
高さ770~1340mmの範囲で任意の高さに調整可能!!



- 特長**
- 細かい手作業にも適した明るさで、目にやさしく疲れにくい。
  - 省電力。
  - 取付可能天板 板厚：40mm迄
  - 間口1800mmの作業台（38mmサカエリウム天板を除く）には間口900mm用ワークライトが2個取付けできます。

●アーム付 間口900mm用

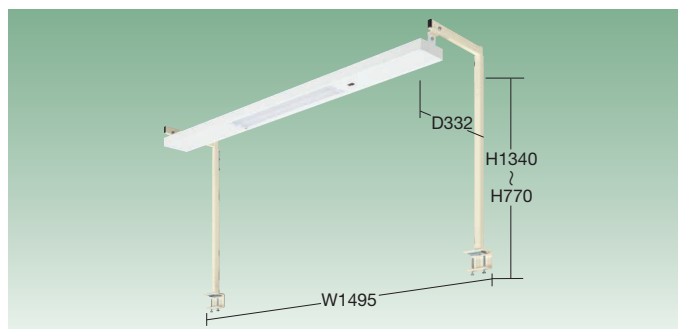


※スチール天板奥行600サイズには取付けできません。  
※38mmサカエリウム天板W900タイプには取付けできません。

間口×奥行×高さ	品番	仕様	質量	LED
895×332×770~1340	050101 <b>SL-090</b>	LED	9kg	20型相当×2灯

●消費電力：18W ●コード長さ：3m ●電源電圧：100V

●アーム付 間口1500mm用

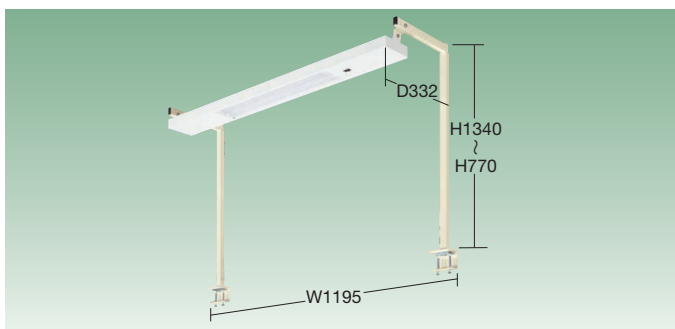


※スチール天板奥行600サイズには取付けできません。  
※38mmサカエリウム天板W1500タイプには取付けできません。

間口×奥行×高さ	品番	仕様	質量	LED
1495×332×770~1340	050103 <b>SL-015</b>	LED	11kg	20型相当×2灯

●消費電力：18W ●コード長さ：3m ●電源電圧：100V

●アーム付 間口1200mm用



※スチール天板奥行600サイズには取付けできません。  
※38mmサカエリウム天板W1200タイプには取付けできません。

間口×奥行×高さ	品番	仕様	質量	LED
1195×332×770~1340	050102 <b>SL-012</b>	LED	10kg	20型相当×2灯

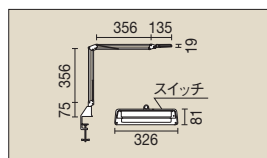
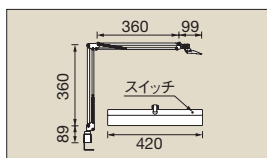
●消費電力：18W ●コード長さ：3m ●電源電圧：100V

- 軽量 SELタイプ
- 軽量 KSタイプ
- 改正RoHS
- 軽量 CKタイプ
- 軽量 KKタイプ
- 中量 CSタイプ
- カブセ天板仕様
- 中量 KTタイプ
- 大型
- 高さ調整 TKタイプ
- 高さ調整 TCKタイプ
- 高さ調整 一人用タイプ
- 昇降・傾斜・移動
- 重量 KWタイプ
- ペダル昇降・ハンドル昇降
- オプション
- 六角形・一人用
- セルワーク
- ラインシステム
- ニューマークII
- 折りたたみ式
- 専用
- 回転台
- 足踏台・チェアー
- 別作

ワークライトのご案内

●スタンドタイプのワークライトの取り扱いもごさいます。詳細はP1509をご参照下さい。

山田照明 (株)



品番	ランプ	質量	規定出荷数
050242 <b>Z-10R</b>	LED11.9W	1.4kg	5個

- カラー：W.ホワイト、B.ブラック、SL.シルバー ●消費電力：11.9W
- 六角レンチ、ACアダプター付属 ●取付可能厚：45mmまで
- 適合ランプ：LED11.9W（白熱灯150W相当） 色温度5000K Ra90

品番	ランプ	質量	規定出荷数
050216 <b>Z-1000</b>	LED6.5W	0.8kg	5個

- カラー：W.ホワイト、B.ブラック ●消費電力：6.5W
- Z-A9クランプ付属 ●取付可能厚：55mmまで
- 適合ランプ：LED6.5W（昼白色相当） 色温度5000K Ra90高演色モデル