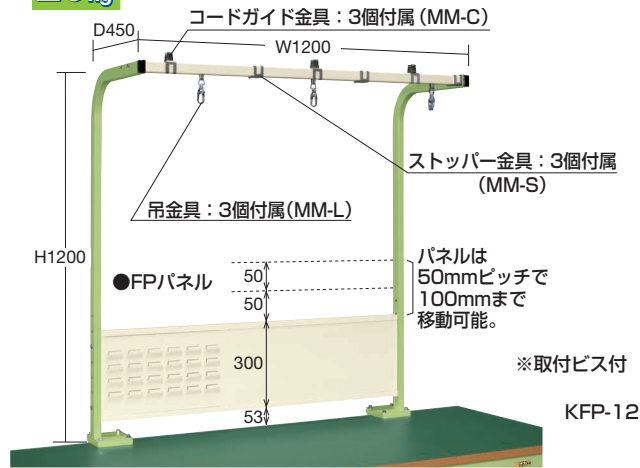


# 作業台用フリーハンガー

20kg

G グリーン購入 対応商品 **・組立式・**

## 均等耐荷重 20kg フリーハンガー



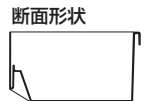
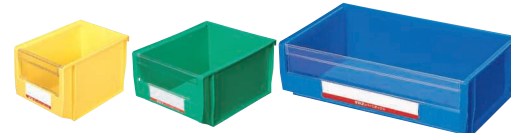
**取付けにはフリーハンガー用ベースが必要です。**

- ※スチール天板奥行600サイズには取付けできません。
- ※同じ間口寸法の38mmサカエリウム天板には取付けできません。
- ※FPパネルの寸法詳細は265ページをご覧ください。
- ※ワークライトご使用の際は別途取付金具が必要です。(271ページをご覧ください)
- ※ワークライト適合機種: **KFP-9 (I): MSL-09**  
**KFP-12 (I): MSL-12**  
**KFP-15 (I)・18 (I): MSL-15**

ワークライト詳細は **274** ページをご覧ください

### ●パーツボックス

パーツボックスは **725~728** ページをご覧ください

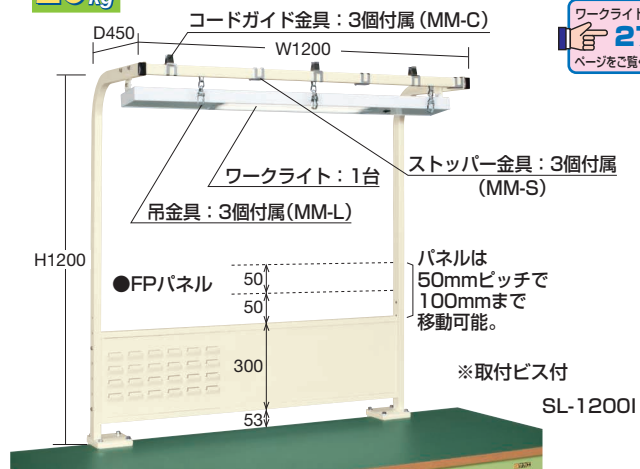


- カラー: B・ブルー、R・レッド、G・グリーン、Y・イエロー
- SA-5=B・ブルー、Y・イエロー

RoHS 10物質対応

間口×奥行×高さ	○品番(ツートン)	○品番(アイボリー)	作業台適用寸法	質量
900×450×1200mm	042115 <b>KFP-9</b>	042119 <b>KFP-9I</b>	W 900~	7kg
1200×450×1200mm	042116 <b>KFP-12</b>	042120 <b>KFP-12I</b>	W1200~	9kg
1500×450×1200mm	042117 <b>KFP-15</b>	042121 <b>KFP-15I</b>	W1500~	10kg
1800×450×1200mm	042118 <b>KFP-18</b>	042122 <b>KFP-18I</b>	W1800	12kg

## 均等耐荷重 20kg ワークライト付フリーハンガー



ワークライト詳細は **273** ページをご覧ください

**長寿命** **省エネ**

**取付けにはフリーハンガー用ベースが必要です。**

- ※LEDライト搭載 ●ワークライト: コード長さ3m。
- ※スチール天板奥行600サイズには取付けできません。
- ※同じ間口寸法の38mmサカエリウム天板には取付けできません。
- ※FPパネルの寸法詳細は265ページをご覧ください。

- ワークライト: 電源電圧=100V

### ●パーツボックス

パーツボックスは **725~728** ページをご覧ください



- カラー: B・ブルー、R・レッド、G・グリーン、Y・イエロー、I※・アイボリー、LG※・ライトグレー、TM・透明、TMBL・透明ブルー
- ※I・LGはZ-ON、Z-1Nのみ

間口×奥行×高さ	○品番(ツートン)	○品番(アイボリー)	作業台適用寸法	質量
900×450×1200mm	050127 <b>SL-900</b>	050130 <b>SL-900I</b>	W 900~	11kg
1200×450×1200mm	050128 <b>SL-1200</b>	050131 <b>SL-1200I</b>	W1200~	14kg
1500×450×1200mm	050129 <b>SL-1500</b>	050132 <b>SL-1500I</b>	W1500~	16kg

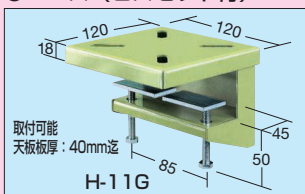
### ●フリーハンガー用オプション

RoHS 10物質対応

運賃別途

※本体と同時に注文の場合、運賃はかかりません。

#### ●ベース (ビスセット付)



カラー	○品番
●	034561 <b>H-11G</b>
●	034562 <b>H-11SI</b>

- ※スチール天板奥行600サイズには取付けできません。
- ※フリーハンガーへの取付けには2個必要です。

#### ●ストッパー金具



043103 **MM-S** ○価格(税抜)

#### ●吊金具



043101 **MM-L** ○価格(税抜)

#### ●コードガイド金具



043102 **MM-C** ○価格(税抜)

- 軽量 SELタイプ
- 軽量 KSタイプ
- 改正RoHS
- 軽量 CKタイプ
- 軽量 KKタイプ
- 中量 CSタイプ
- カブセ天板仕様
- 中量 KTタイプ
- 大型
- 高さ調整 TKタイプ
- 高さ調整 TCKタイプ
- 高さ調整 一人用タイプ
- 昇降・傾斜・移動
- 重量 KWタイプ
- ペダル昇降・ハンドル昇降
- オプション
- 六角形・一人用
- セルワーク
- ラインシステム
- ニューマークII
- 折りたたみ式
- 専用
- 回転台
- 足踏台・チェア
- 別作

ワークライト (LEDライト)

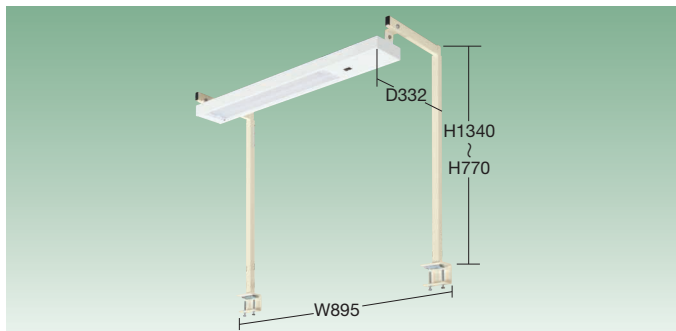
組立式 G グリーン購入対応商品

今お使いの作業台に簡単取付け。  
高さ770~1340mmの範囲で任意の高さに調整可能!!



- 特長**
- 細かい手作業にも適した明るさで、目にやさしく疲れにくい。
  - 省電力。
  - 取付可能天板 板厚：40mm迄
  - 間口1800mmの作業台（38mmサカエリウム天板を除く）には間口900mm用ワークライトが2個取付けできます。

●アーム付 間口900mm用

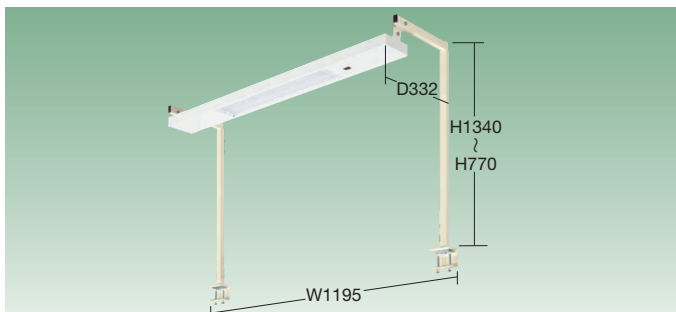


※スチール天板奥行600サイズには取付けできません。  
※38mmサカエリウム天板W900タイプには取付けできません。

間口×奥行×高さ	品番	仕様	質量	LED
895×332×770~1340	050101 <b>SL-090</b>	LED	9kg	20型相当×2灯

●消費電力：18W ●コード長さ：3m ●電源電圧：100V

●アーム付 間口1200mm用

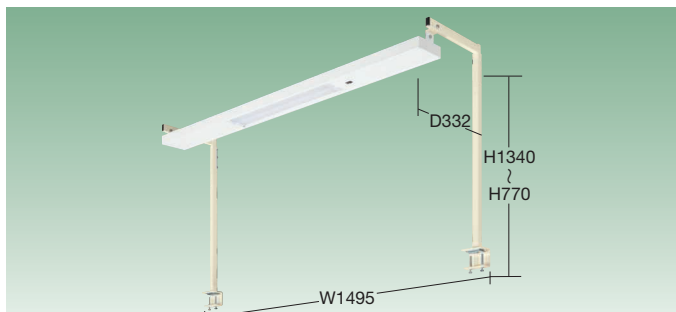


※スチール天板奥行600サイズには取付けできません。  
※38mmサカエリウム天板W1200タイプには取付けできません。

間口×奥行×高さ	品番	仕様	質量	LED
1195×332×770~1340	050102 <b>SL-012</b>	LED	10kg	20型相当×2灯

●消費電力：18W ●コード長さ：3m ●電源電圧：100V

●アーム付 間口1500mm用



※スチール天板奥行600サイズには取付けできません。  
※38mmサカエリウム天板W1500タイプには取付けできません。

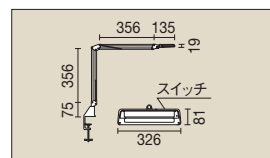
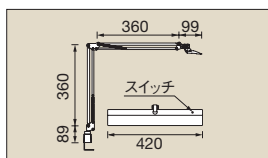
間口×奥行×高さ	品番	仕様	質量	LED
1495×332×770~1340	050103 <b>SL-015</b>	LED	11kg	20型相当×2灯

●消費電力：18W ●コード長さ：3m ●電源電圧：100V

ワークライトのご案内

●スタンドタイプのワークライトの取り扱いもごさいます。詳細はP1509をご参照下さい。

山田照明 (株)



品番	ランプ	質量	規定出荷数
050242 <b>Z-10R</b>	LED11.9W	1.4kg	5個

- カラー：W.ホワイト、B.ブラック、SL.シルバー ●消費電力：11.9W
- 六角レンチ、ACアダプター付属 ●取付可能厚：45mmまで
- 適合ランプ：LED11.9W（白熱灯150W相当） 色温度5000K Ra90

品番	ランプ	質量	規定出荷数
050216 <b>Z-1000</b>	LED6.5W	0.8kg	5個

- カラー：W.ホワイト、B.ブラック ●消費電力：6.5W
- Z-A9クランプ付属 ●取付可能厚：55mmまで
- 適合ランプ：LED6.5W（昼白色相当） 色温度5000K Ra90高演色モデル

- 軽量 SELタイプ
- 軽量 KSタイプ
- 改正RoHS
- 軽量 CKタイプ
- 軽量 KKタイプ
- 中量 CSタイプ
- カブセ天板仕様
- 中量 KTタイプ
- 大型
- 高さ調整 TKタイプ
- 高さ調整 TCKタイプ
- 高さ調整 一人用タイプ
- 昇降・傾斜・移動
- 重量 KWタイプ
- ペダル昇降、ハンドル昇降
- オプション
- 六角形・一人用
- セルワーク
- ラインシステム
- ニューマークII
- 折りたたみ式
- 専用
- 回転台
- 足踏台・チェアー
- 別作