

■鋼板製 軒天換気材  
(軒ゼロタイプ 破風レス対応)

# NEW 鋼板製 軒天換気材 (軒ゼロタイプ 破風レス対応)

換気孔が見えない形状かつ破風無し納まりに対応。スマートに納まります。

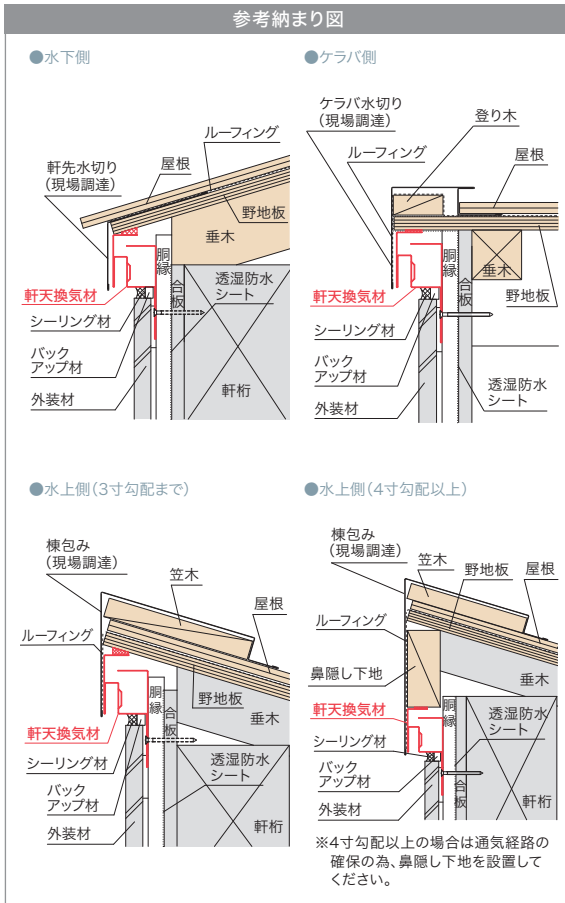
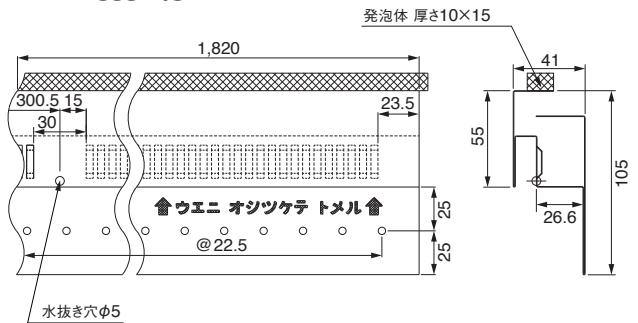
FV-E055は非防火タイプです。

高耐食仕様



WT BK  
ホワイト ブラック

## ■ FV-E055-L18



品番	FV-E055-L18-□□	
色型番	WT	BK
色・柄	ホワイト・ブラック	
長さ	1,820mm	
材質	カラーGL鋼板*(高耐食仕様、厚さ:0.35mm) *JIS G3322 EPDM(発泡体)	
梱包	6本/ケース	
正価	8,000円/本	
付属品	留付ビス 36本/ケース(6本/袋×6袋)	

※有効換気面積:100cm<sup>2</sup>/m

### 役物一覧



### 役物(別売品) FV-E055-L18対応

品名	ジョイントカバー	エンドキャップ	頂部パーツ (3~4寸勾配用)	頂部パーツ (4.5~6寸勾配用)
品番	FV-E055JC-□□	FV-E055EC-□□	FV-E055TP-34-□□	FV-E055TP-56-□□
色型番	WT BK			
色・柄	ホワイト・ブラック			
材質	カラーGL鋼板*(高耐食仕様、厚さ:0.35mm) *JIS G3322 EPDM(発泡体)			
梱包	6コ/ケース	2セット(左右各2個)/ケース	2コ/ケース	
正価	800円/コ E	2,600円/セット E	2,200円/コ E	

※ジョイントカバーに発泡体は取り付けいていません。

### 製品特徴

雨仕舞に優れているので、安心して使用できます。

送風散水試験を行い、高い防水性能を確認しています。雨風が吹き込みやすい水上側・ケラバ側を含め、屋根の全周に施工が可能です。本体に付属している発泡体 (EPDM 止水材) を野地板に圧着させて取り付けることで野地板との取合いからの漏水を防ぎます。省施工かつ雨仕舞上の一番の弱点部分を解決します。※外装材との取合いや、その他必要箇所には防水措置を行ってください。



施工品質の均一化を実現。

施工ポイントの「上に押しつけて留める」旨を製品に刻印し、施工者による施工精度のばらつきを防ぎます。



⚠ 注意 ◎施工の際は、P19記載の注意書き、ホームページ記載の注意事項をご確認いただき、施工説明書に従って施工してください。

●ご注文時の注意事項 品番の後に色型番をご記入ください。記入例：FV-E055-L18-WT (ホワイトの場合)  
※梱包ケースや伝票類の色表示は、従来通りカタカナ表記となります。予めご了承ください。

ご発注数量によっては、運賃を別途申し受ける場合がございます。