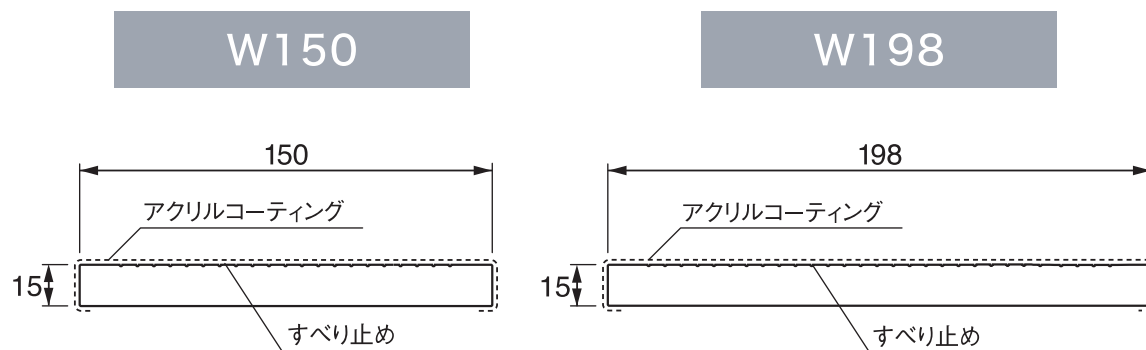


# 抗菌樹脂枠 下枠

水に濡れても滑りにくく、ソフトな踏み心地。



品番	SP-1508F-□□	SP-1516F-□□	SP-1522F-□□	SP-2008F-□□	SP-2016F-□□	SP-2022F-□□
間口	800	1,600	2,200	800	1,600	2,200
色型番	WT IV UW					
色・柄	ホワイト・アイボリー・ウッドホワイト					
寸法	150×15×850mm	150×15×1,650mm	150×15×2,200mm	198×15×850mm	198×15×1,650mm	198×15×2,200mm
材質	PVC(化粧面アクリルコーティング)					
梱包	1本/ケース					
正価	3,840円/本 <b>A</b>	6,600円/本 <b>A</b>	8,880円/本 <b>A</b>	5,040円/本 <b>A</b>	8,760円/本 <b>A</b>	11,400円/本 <b>A</b>

※すべり止めの溝がある方が表面です。

※タッチアップ材をご用意しております。詳しくは、P.162をご確認ください。