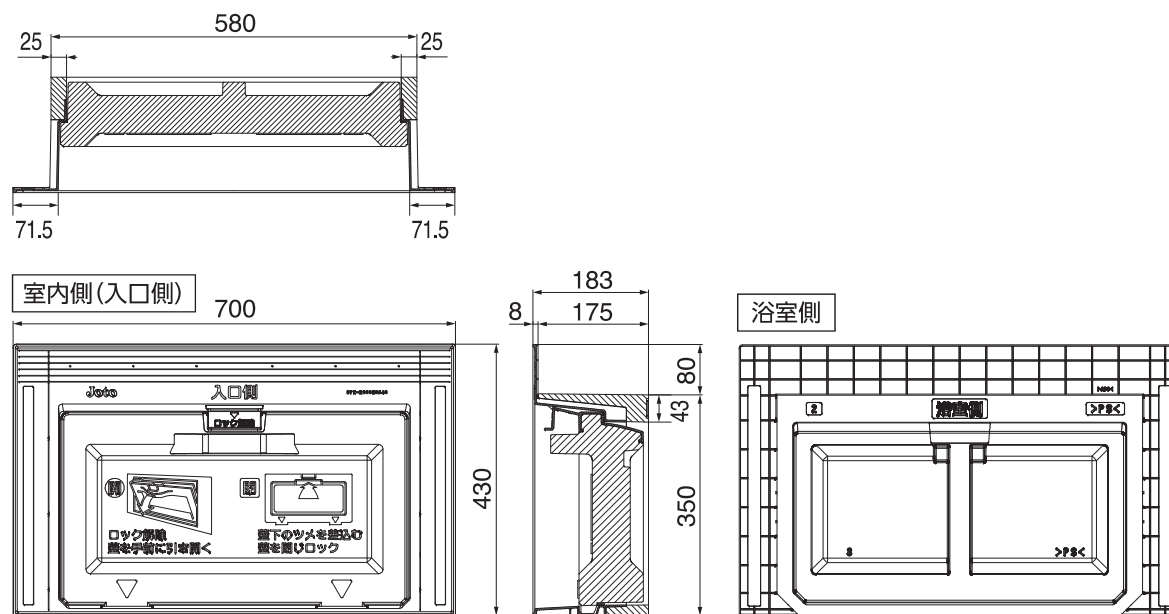


# キソ点検口 後付けタイプ

基礎打設後に取り付け可能なので施工タイミングを選べます。

## SPK-R600H3540

熱抵抗値:1.31m<sup>2</sup>・K/w 熱貫流率:0.76W/(m<sup>2</sup>・k)



人通口開口寸法 幅530mm×高さ290mm

### ⚠ 注意

- ◎本製品を取り付けるには、開口が600～650mm必要です。
- ◎本製品を取り付ける際に使用する発泡ウレタンは現場調達となります。
- ◎事前に基礎へ配管の穴を開けてください。その際、穴が本製品の枠に被らない様ご注意ください。
- ◎施工の際は、ホームページ記載の注意事項をご確認いただき、施工説明書に従って施工してください。

品番	SPK-R600H3540
タイプ	基礎幅120mm～150mm対応
色・柄	ホワイト
適応基礎高さ	330～400mm
寸法	183×430×700mm
材質	枠:ABS フタ:EPS(発泡ポリスチレン) ロック:PP 気密材:EPDM(発泡ゴム)
梱包	1セット/ケース
正価	18,000円/セット