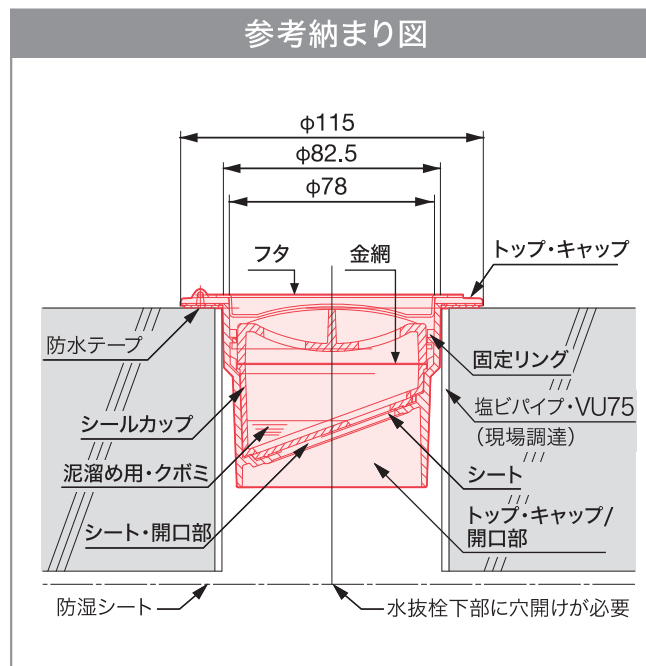
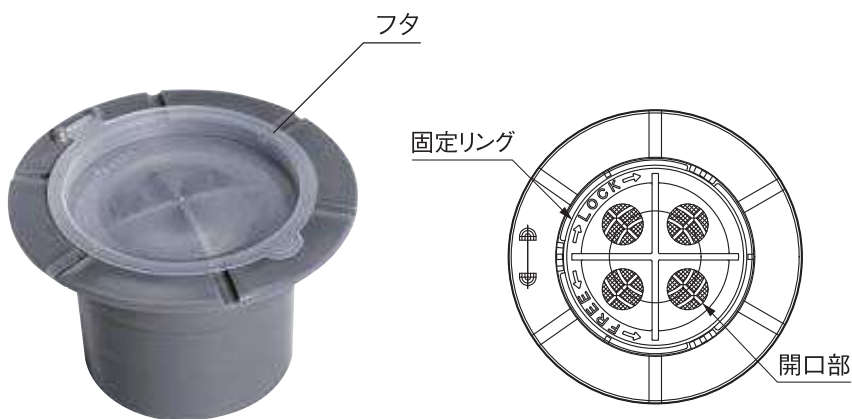


水抜栓

湿気・シロアリをシャットアウトできる多機能水抜き。



※本製品の適合パイプはVU75(内径φ83・現場調達)です。

品番	VCK-75
色・柄	グレー
材質	PP
梱包	8コ/ケース
正価	1,380円/コ A
排水時間	
降雨	2mm/時間×5時間×8畳間
雨量	2×5×3,600×3,600/1,000,000=129.6kg
透水性	40kg/h,500Pa時
排水時間	約3.3時間=130/40=3.25
透湿量	
透湿抵抗	5㎡・s・Pa/μg
防湿性	5/0.19=33
面積	0.00283㎡
透湿量	1/5×0.00283×60×60=2μg

⚠ 注意

- ◎本製品の適合パイプはVU75(内径φ83・現場調達)です。
- ◎施工の際は、ホームページ記載の注意事項をご確認いただき、施工説明書に従って施工してください。