



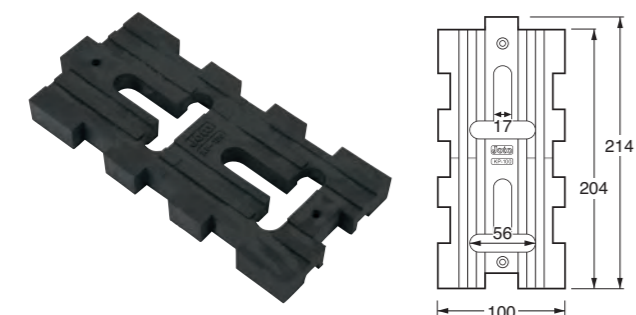
キソパッキン

定番の床下換気工法用部材。

しろあり保証1000 Joto キソパッキング工法 必須

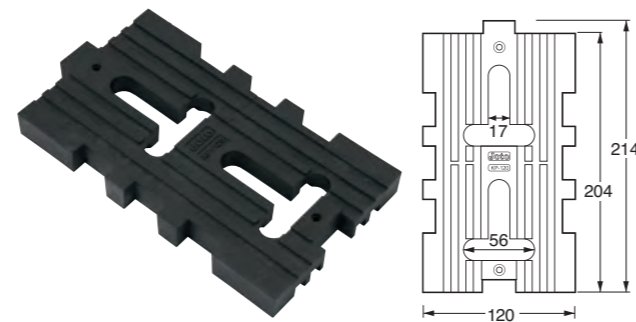
しろあり保証1000 Joto 基礎断熱工法 必須

KP-100 在来工法 2×4 工法



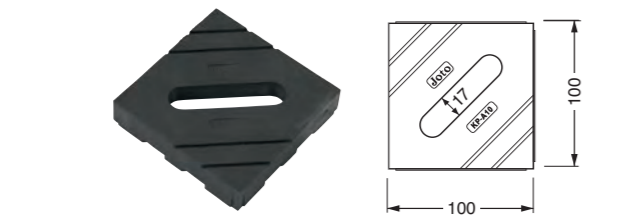
品番	KP-100
色・柄	ブラック
推奨土台寸法	105角・204・404
寸法	100×214×20mm
材質	JC(ポリオレフィン樹脂+炭酸カルシウム)
梱包	30コ/ケース
正価	450円/コ

KP-120 在来工法



品番	KP-120
色・柄	ブラック
推奨土台寸法	120角
寸法	120×214×20mm
材質	JC(ポリオレフィン樹脂+炭酸カルシウム)
梱包	30コ/ケース
正価	550円/コ

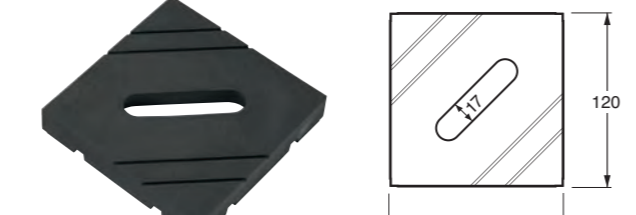
KP-A10 在来工法 2×4 工法



品番	KP-A10
色・柄	ブラック
推奨土台寸法	105角・204・404
寸法	100×100×20mm
材質	JC(ポリオレフィン樹脂+炭酸カルシウム)
梱包	60コ/ケース
正価	300円/コ

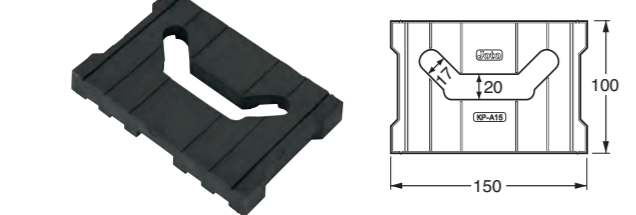
※ 在来工法でご使用の際は特にめり込み等にご注意ください。

KP-A12 在来工法



品番	KP-A12
色・柄	ブラック
推奨土台寸法	120角
寸法	120×120×20mm
材質	JC(ポリオレフィン樹脂+炭酸カルシウム)
梱包	60コ/ケース
正価	400円/コ

KP-A15 在来工法 2×4 工法



品番	KP-A15
色・柄	ブラック
推奨土台寸法	206・406・105角
寸法	100×150×20mm
材質	JC(ポリオレフィン樹脂+炭酸カルシウム)
梱包	60コ/ケース
正価	400円/コ

注意

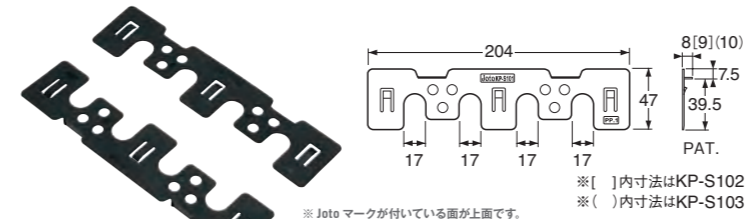
- ◎推奨土台寸法はあくまでも目安となります。
- ◎キソパッキンシリーズのサイズ選定は耐荷重や換気量、納まりを考慮した上、適切なものを選択してください。
- ◎キソパッキンを使用の際は、Joto指定の防鼠材、防鼠付水切りの使用を推奨します。
- ◎土台設置後、キソパッキンと土台との間に隙間が生じる箇所には必ず専用の調整板(別売品)を使用してください。(土台の事後の不陸発生防止のため)
- ◎キソパッキン使用の際は、外周部の土台の全周にわたって75㎡/m以上の床下換気面積の確保を推奨いたします。
- ◎施工の際は、ホームページ記載の注意事項をご確認いただき、施工説明書に従って施工してください。

調整板はP.095に掲載しています

調整板

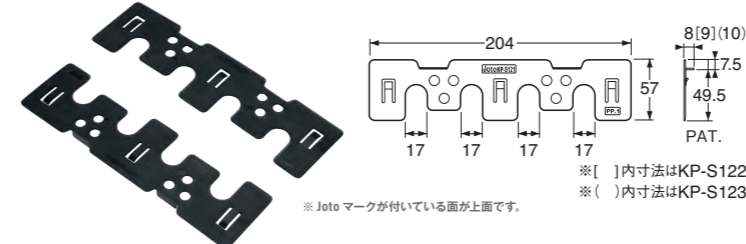
差し込むだけで不陸を解消。

KP-100用



※ Joto マークが付いている面が上面です。
※ [] 内寸法はKP-S102
※ () 内寸法はKP-S103

KP-120用



※ Joto マークが付いている面が上面です。
※ [] 内寸法はKP-S122
※ () 内寸法はKP-S123

KP-A10用



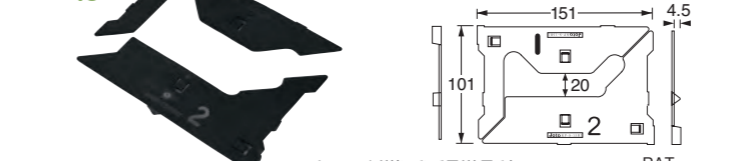
※ Joto マークが付いている面が上面です。

KP-A12用

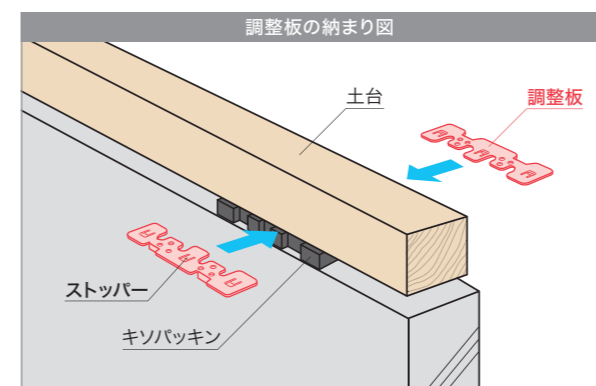


※ Joto マークが付いている面が上面です。

KP-A15用



※ Joto マークが付いている面が上面です。



注意

- ◎調整板は左右1セットで、重ね枚数2枚以内を厳守してください。
- ◎調整板は各キソパッキン専用です。兼用はできません。
- ◎施工の際は、ホームページ記載の注意事項をご確認いただき、施工説明書に従って施工してください。

品番	KP-S101	KP-S102	KP-S103
色・柄	ブラック		
寸法	47×204mm		
材質	PP(厚さ:1mm)	PP(厚さ:2mm)	PP(厚さ:3mm)
梱包	左右120セット/ケース(左右30セット×4小箱)		
正価	80円/セット B	95円/セット B	110円/セット B

品番	KP-S121	KP-S122	KP-S123
色・柄	ブラック		
寸法	57×204mm		
材質	PP(厚さ:1mm)	PP(厚さ:2mm)	PP(厚さ:3mm)
梱包	左右120セット/ケース(左右30セット×4小箱)		
正価	90円/セット B	105円/セット B	120円/セット B

品番	KP-S10A1	KP-S10A2	KP-S10A3
色・柄	ブラック		
寸法	72×139mm		
材質	PP(厚さ:1mm)	PP(厚さ:2mm)	PP(厚さ:3mm)
梱包	左右120セット/ケース(左右30セット×4小箱)		
正価	80円/セット B	95円/セット B	110円/セット B

品番	KP-S12A1	KP-S12A2	KP-S12A3
色・柄	ブラック		
寸法	87×167mm		
材質	PP(厚さ:1mm)	PP(厚さ:2mm)	PP(厚さ:3mm)
梱包	左右120セット/ケース(左右30セット×4小箱)		
正価	90円/セット B	105円/セット B	120円/セット B

品番	KP-S15B1	KP-S15B2	KP-S15B3
色・柄	ブラック		
寸法	151×101mm		
材質	PP(厚さ:1mm)	PP(厚さ:2mm)	PP(厚さ:3mm)
梱包	左右120セット/ケース(左右30セット×4小箱)		
正価	90円/セット B	105円/セット B	120円/セット B

