

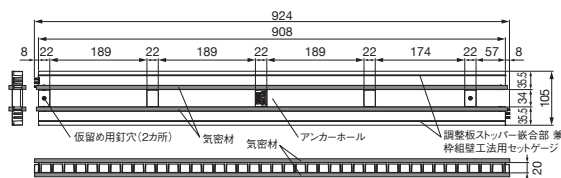


気密パッキンロング

嵌合方式の採用で気密漏れを徹底ガード。

しりとり保証1000 Joto キソパッキング工法 必須

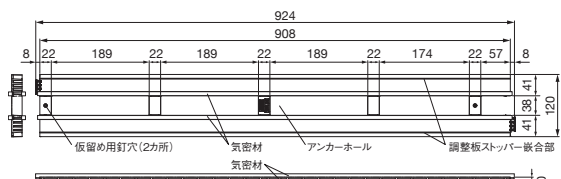
KPK-N105



PAT.

品番	KPK-N105
色・柄	ブラック
推奨土台寸法	105角・204・404
寸法	105×908×20mm
材質	JC(ポリオレフィン樹脂+炭酸カルシウム) 気密材:EPDM(発泡ゴム)
梱包	10本/ケース
正価	1,650円/本
付属品	気密テープ1シート/ケース (スリットで14枚に分かれています。)

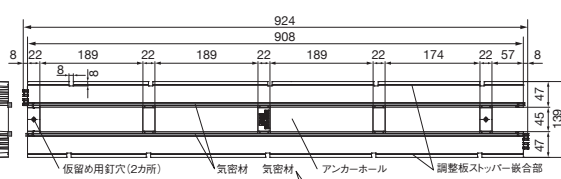
KPK-N120



PAT.

品番	KPK-N120
色・柄	ブラック
推奨土台寸法	120角
寸法	120×908×20mm
材質	JC(ポリオレフィン樹脂+炭酸カルシウム) 気密材:EPDM(発泡ゴム)
梱包	10本/ケース
正価	1,870円/本
付属品	気密テープ1シート/ケース (スリットで14枚に分かれています。)

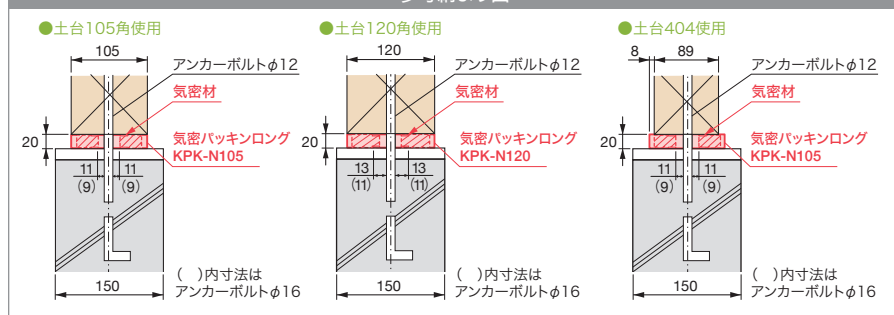
KPK-N140



PAT.

品番	KPK-N140
色・柄	ブラック
推奨土台寸法	135角・206・406
寸法	139×908×20mm
材質	JC(ポリオレフィン樹脂+炭酸カルシウム) 気密材:EPDM(発泡ゴム)
梱包	10本/ケース
正価	2,090円/本
付属品	気密テープ1シート/ケース (スリットで14枚に分かれています。)

参考納まり図



注意

- ◎推奨土台寸法はあくまでも目安となります。
- ◎キソパッキングシリーズのサイズ選定は耐荷重や換気量、納まりを考慮した上、適切なものを選択してください。
- ◎本製品は、床下換気が必要な居室などの床下には使用しないでください。また、基礎断熱工法で使用するには、建物外周に使用していただき、床下全域の換気流の働きと木部腐朽防止のため、内周にはキソパッキングまたはキソパッキングロングを使用してください。
- ◎土台設置後、本製品と土台との間、本製品と基礎の間に隙間が生じる箇所には必ず専用の調整板(別売品)を使用してください。(土台の事後の不陸発生防止のため)
- ◎施工の際は、ホームページ記載の注意事項をご確認いただき、施工説明書に従って施工してください。

調整板はP.120に掲載しています

●ご注文時の注意事項 ご発注数量によっては、運賃を別途申し受ける場合がございます。

GAISO

水切り
オーバーハング
通気見切
目地ジョイナー
笠木換気材
その他
防水役物
軒天換気材 防火認定品
軒天換気材 非防火

基礎

キソパッキングシリーズ
基礎断熱工法部材
基礎工事部材
束シリーズ

内装建材

抗菌樹脂枠
床下点検口・収納庫
天井点検口
壁点検口
換気用ガラリ
ニッチ収納
防震吊木
見切

エクステリア

ステップ
リフォーム
リフォーム

運賃のお知らせ

インデックス