

嵌合方式の採用で気密漏れを徹底ガード。

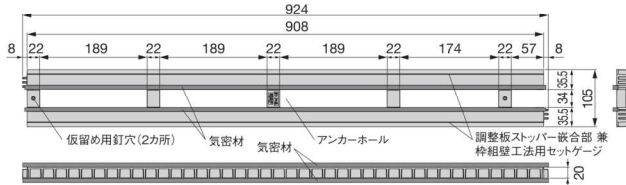
[性能表示事項]

気密パッキンロング

しろあり保証・しろあり保証1000 必須

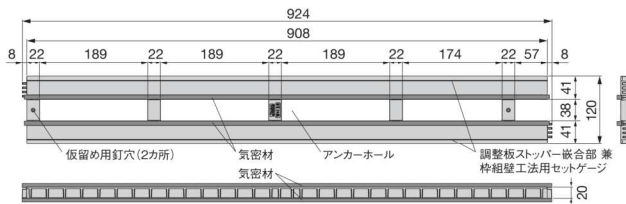
断熱等
性能
等級 4

KPK-N105



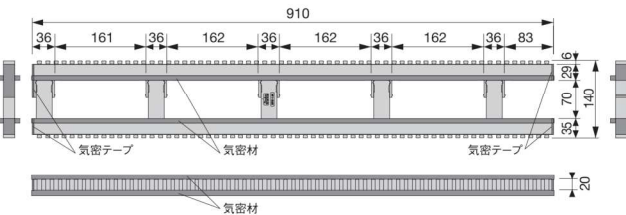
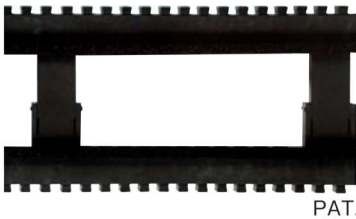
品番	KPK-N105
色・柄	ブラック
寸法	105×908×20mm
材質	JC(ポリオレフィン樹脂+炭酸カルシウム) 気密材:EPDM(発泡ゴム)
梱包	10本/ケース
正価	1,500円/本
付属品	気密テープ1シート/ケース (スリットで14枚に分かれています。)

KPK-N120



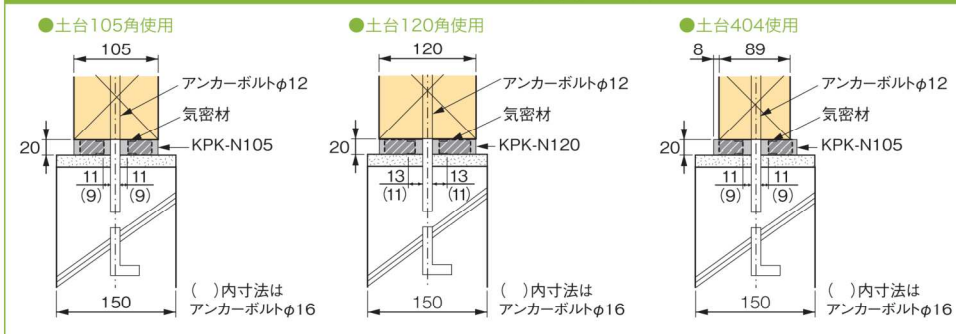
品番	KPK-N120
色・柄	ブラック
寸法	120×908×20mm
材質	JC(ポリオレフィン樹脂+炭酸カルシウム) 気密材:EPDM(発泡ゴム)
梱包	10本/ケース
正価	1,700円/本
付属品	気密テープ1シート/ケース (スリットで14枚に分かれています。)

KPK-140



品番	KPK-140
色・柄	ブラック
寸法	140×910×20mm
材質	JC(ポリオレフィン樹脂+炭酸カルシウム) 気密材:EPDM(発泡ゴム)
梱包	10本/ケース
正価	1,900円/本
付属品	気密テープ1シート/ケース (縦に10枚分のスリットが入っています。)

気密パッキンロングの標準納まり図



注意

- ◎気密パッキンロングに対して、加熱や不要な打撃を加えないでください。
- ◎気密パッキンロングに加工を施す場合は、長さ調整の切断のみとします。但し、アンカーホールが1つ以上確保される長さで切断してください。
- ◎基礎天端が水平(平滑)に仕上がっているかを確認してください。
※基礎天端の不陸が大まかだと気密不良の原因となります。
- ◎気密パッキンロングを、床下換気の必要となる居室等の床下には使用しないでください。又、外装(基礎)断熱工法で使用する場合には、建物外周に使用して頂き、内部は床下全域の換気流の働きと木部腐朽防止のため、キノパッキン又はキノパッキンロングを使用してください。
- ◎気密パッキンロングに付いている気密テープは、剥がさずに使用してください。
- ◎気密パッキンロングには、表裏がございますので、製品の刻印側を上向きにして敷き込んでください。
- ◎土台敷設後、気密パッキンロングと土台の間や気密パッキンロングと基礎との間に隙間が生じる箇所には、必ず別売品の調整板を使用してください。(土台や基礎の劣化の不慮発生防止)
- ◎仕様変更前の気密パッキンロング(KPK-102、KPK-120)との併用はできません。

調整板はP.028に掲載しています