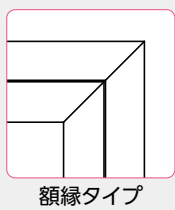


CXB [CXBW ホワイト /CXBWK ホワイト・錠付]
 [CXB シルバー /CXBK シルバー・錠付]



気密タイプ



鋼製下地



木下地



別込みタイプハンガー金具



支持タイプハンガー金具



木ねじ止



錠付タイプ



特注寸法



特注塗装



内枠落下防止ワイヤー



木下地取付用金具



スタッド工法用特殊ねじ



公共建築認定品



耐震天井推奨部材

改正省エネ基準に適した気密タイプ。

(平成25年基準)



錠付 (CXBWK/CXBK)
 共用部や防犯対策に最適。

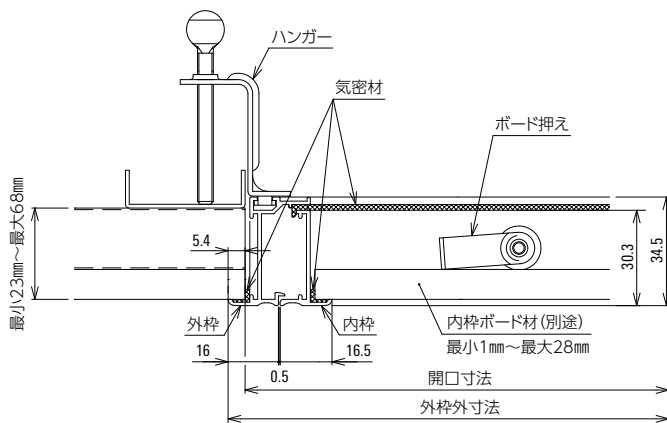


錠付CXBK型

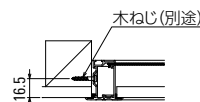
気密タイプ ▶ P.8
 気密材により冷暖房効率と遮音性が向上。気密性能 (JIS A 4706) A-4等級相当。

ハンガー (支持金具)
 フリーハンガーの採用で取付位置自由。

納まり図



木下地納まり図



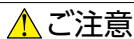
部材仕様

部材	材質	仕上
内枠・外枠	A6063S-T5	陽極酸化皮膜+粉体塗装 (ホワイト) *1
コインロック	亜鉛合金ダイカスト	電気亜鉛めっき
脱落防止金具	SPCC	電気亜鉛めっき
ボード押え	SPCC	電気亜鉛めっき
気密材	EPDM発泡体	-
ハンガー	SPCC	電気亜鉛めっき
錠カバー	A5052P-H34	陽極酸化塗装複合皮膜 (ホワイト) *2
錠本体	亜鉛合金ダイカスト	クロムめっき

*1 CXB型 (シルバー) は陽極酸化皮膜 *2 CXBK型 (シルバー) は陽極酸化皮膜
 ●錠付にはコインロックはありません。

色	型式	サイズ呼称	外枠外寸法 (mm)	開口寸法 (mm)	内枠ボード材切断寸法 (mm)	単位	錠無		錠付		1梱入数 (台)	付属部品 (個)
							呼称	価格	呼称	価格		
ホワイト	CXBW	30	313.8	303	259	1台	CXBW30	¥6,200	CXBW30K	¥8,700	10	4
		45	464.8	454	410		CXBW45	¥7,200	CXBW45K	¥9,700	10	4
		60	616.8	606	562		CXBW60	¥9,100	CXBW60K	¥11,600	6	4
		24	410.8×525.8	400×515	356×471		CXBW24	¥7,200	-	-	10	4
シルバー	CXB	30	313.8	303	259	1台	CXB30	¥6,200	CXB30K	¥8,700	10	4
		45	464.8	454	410		CXB45	¥7,200	CXB45K	¥9,700	10	4
		60	616.8	606	562		CXB60	¥9,100	CXB60K	¥11,600	6	4
		24	410.8×525.8	400×515	356×471		CXB24	¥7,200	-	-	10	4

●呼称24はツーバイフォー工法用です。内枠吊り元は長辺側になります。●木下地にも取付けできます。(取付ねじは付属していません。) ☆1梱単位未満の出荷は運賃別途です。● は受注生産品です。



●CXB (W) 型天井点検口は、改正省エネ住宅 (平成25年基準) に適し、住宅等の冷暖房効率を良くすることを目的としてつくられた商品で、完全気密タイプではありません。