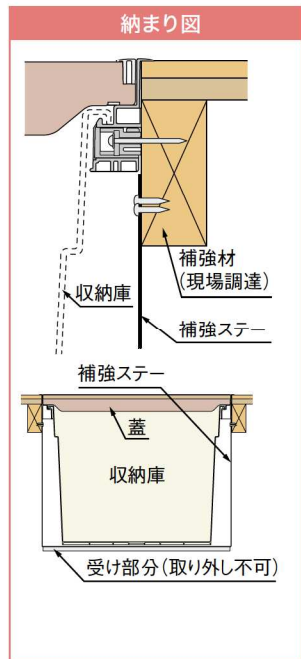


更なる安心のための補強材。

床下収納庫用 補強ステー

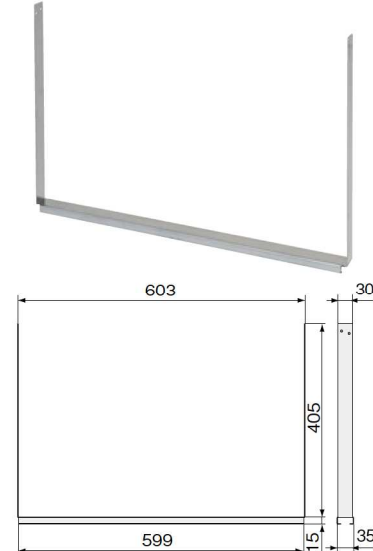
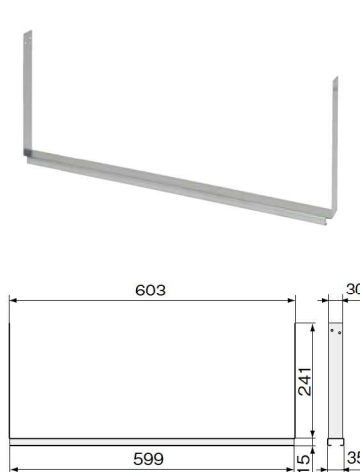
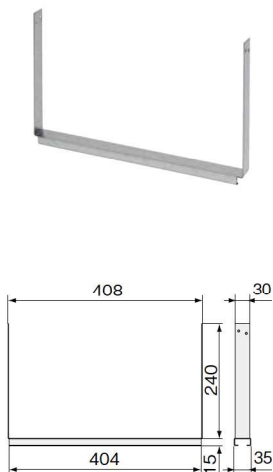
高気密型床下点検口 標準型専用タイプ



■ BU-SPF-HS45S2-SV

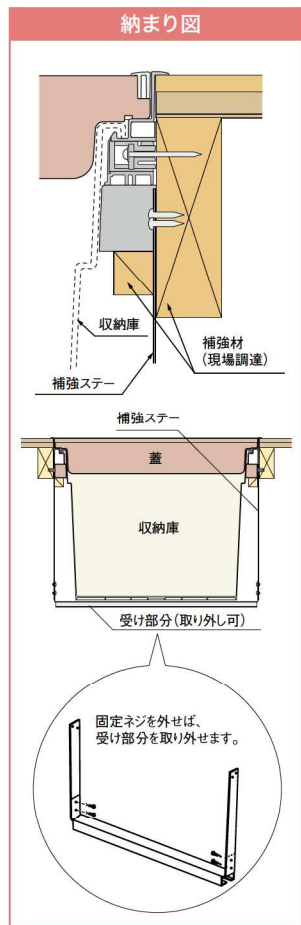
■ BU-SPF-HS60S2-SV

■ BU-SPF-HS60S3-SV



品番	BU-SPF-HS45S2-SV	BU-SPF-HS60S2-SV	BU-SPF-HS60S3-SV
対応収納庫	SPF-45S2	SPF-60S2	SPF-60S3
標準型	○	○	○
対応床下点検口	断熱型(UA1)	—	—
	高断熱型(BL2)	—	—
寸法	255×408×35mm	256×603×35mm	420×603×35mm
材質	ZAM鋼板		
梱包	1コ/ケース		
正価	2,420円/コ B	2,750円/コ B	3,080円/コ B
付属品	取付用ビス4本(φ4×16mm)		

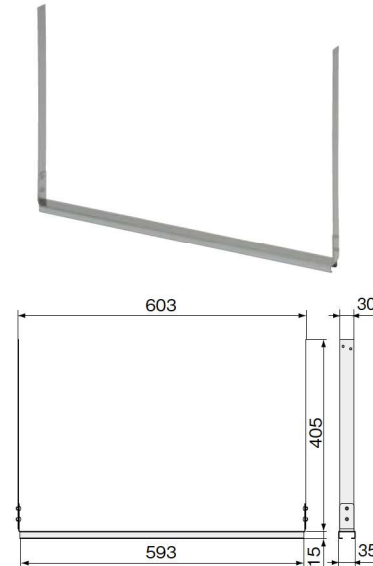
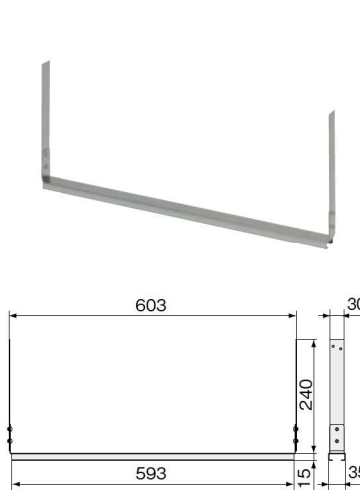
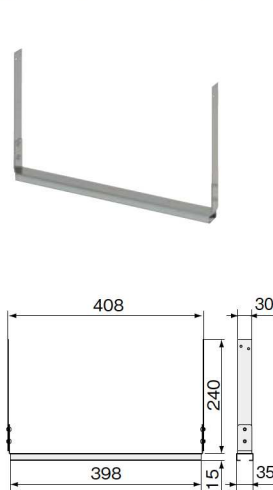
高気密型床下点検口 全品番対応タイプ



■ BU-SPF-BL-HS45S2

■ BU-SPF-BL-HS60S2

■ BU-SPF-BL-HS60S3

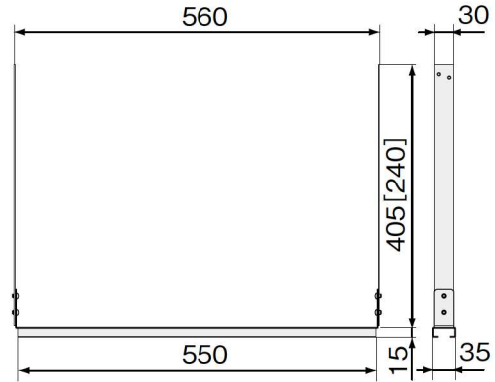
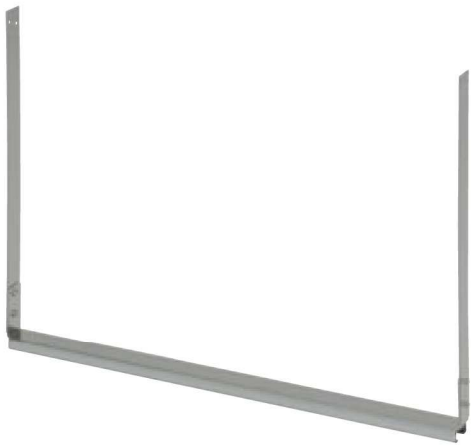


品番	BU-SPF-BL-HS45S2	BU-SPF-BL-HS60S2	BU-SPF-BL-HS60S3
対応収納庫	SPF-45S2	SPF-60S2	SPF-60S3
標準型	○	○	○
対応床下点検口	断熱型(UA1)	○	○
	高断熱型(BL2)	○	○
寸法	255×408×35mm	255×603×35mm	420×603×35mm
材質	ZAM鋼板		
梱包	1コ/ケース		
正価	3,520円/コ B	4,020円/コ B	4,500円/コ B
付属品	取付用ビス4本(φ4×16mm)		

●ご注文時の注意事項 ご発注数量によっては、運賃を別途申し受ける場合がございます。

更なる安心のための補強材。

床下収納庫用 補強ステー (900×600タイプ)



※[]内寸法はBU-SPF-HS90(45S2)

品番	BU-SPF-HS90S3	BU-SPF-HS90 (45S2)
対応収納庫	SPF-90S3	SPF-45S2
対応標準型	○	○
床下点検口 断熱型(UA1)	○	○
寸法	420×560×35mm	255×560×35mm
材質	ZAM鋼板	
梱包	2コ/ケース	
正価	5,500円/コ B	4,950円/コ B
付属品	取付用ビス8本(φ4×16mm)	