

高気密型天井点検口 (セット梱包品)

断熱材とのセットタイプ。

2×4 工法用



| 400×600 | | | |
|---------|--|--------------|--------------|
| 品番 | SPC-S4060BH1 | SPC-S4060BH2 | SPC-S4060BH3 |
| | 断熱タイプ | 高断熱タイプ | 寒冷地高断熱タイプ |
| 色・柄 | 点検口：ホホワイト 断熱枠：アイポリー 断熱材：淡黄色 | | |
| 熱抵抗値 | 2.08㎡・K/W | 4.17㎡・K/W | 6.25㎡・K/W |
| 材質 | 化粧枠：ABS 枠：アルミ 断熱枠：PP 断熱材：グラスウール32K(F☆☆☆☆) 袋：PE | | |
| 梱包 | 1セット/ケース | | |
| 正価 | 21,300円/セット | 22,700円/セット | 24,700円/セット |
| セット明細 | 高気密型天井点検口1台 断熱材1台 | | |
| 付属品 | 点検口用取付ビス1袋(20mm×8本)・断熱枠用取付ビス1袋(25mm×12本) | | |

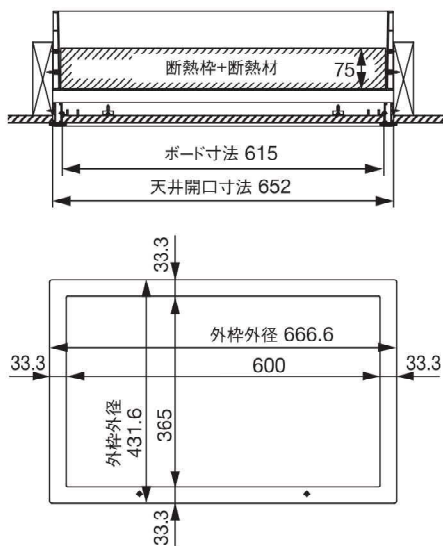
※天井下地材およびクロス等の仕上材は付属しておりません。

※対応できる天井材の厚みは9～25mmです。

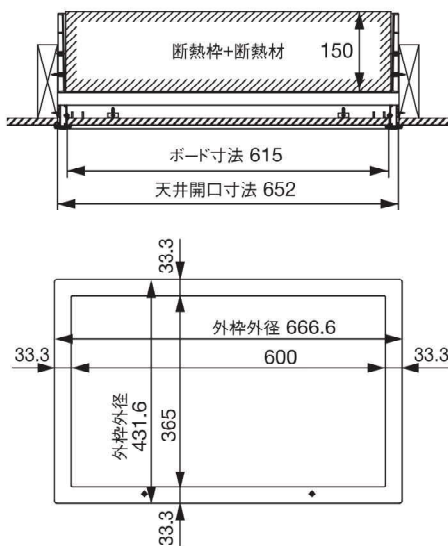
※SPC-S4060BH1:断熱材厚さ75mm SPC-S4060BH2:断熱材厚さ150mm SPC-S4060BH3:断熱材厚さ225mm

※密度32kg/m³(熱伝導率:0.036W/(m・k))

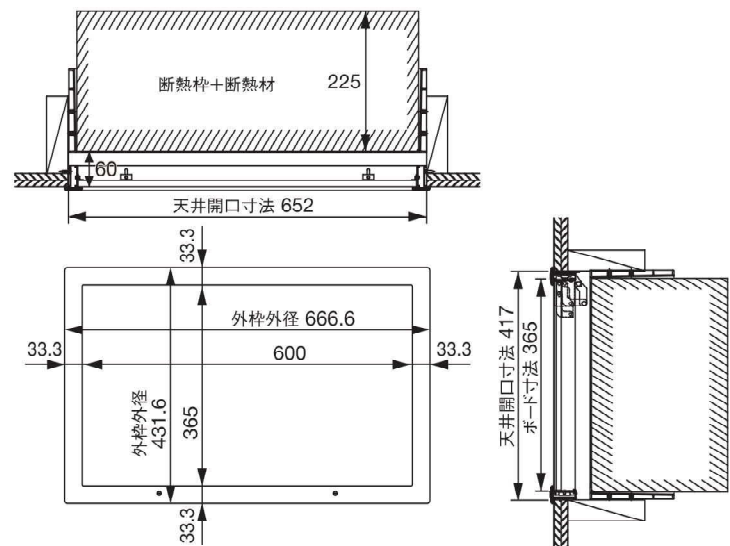
■ SPC-S4060BH1



■ SPC-S4060BH2



■ SPC-S4060BH3



天井開口寸法 417×652mm

天井材切断寸法 380×615mm



注意

◎天井には天井点検口を、壁には壁点検口をご使用ください。 ◎本製品は、「高気密型天井点検口」と「高気密型天井点検口用断熱材」がセットになった製品です。

◎浴室等の湿気の多い場所や屋外でのご使用は避けてください。製品の品質が維持できない恐れがあります。 ◎施工の際は、ホームページ記載の注意事項をご確認いただき、施工説明書に従って施工してください。