

高気密型天井点検口

シングルフレームがシンプルな納まりを実現する高気密型天井点検口。

2×4 工法用



天井開口寸法

417×652mm

天井材切断寸法

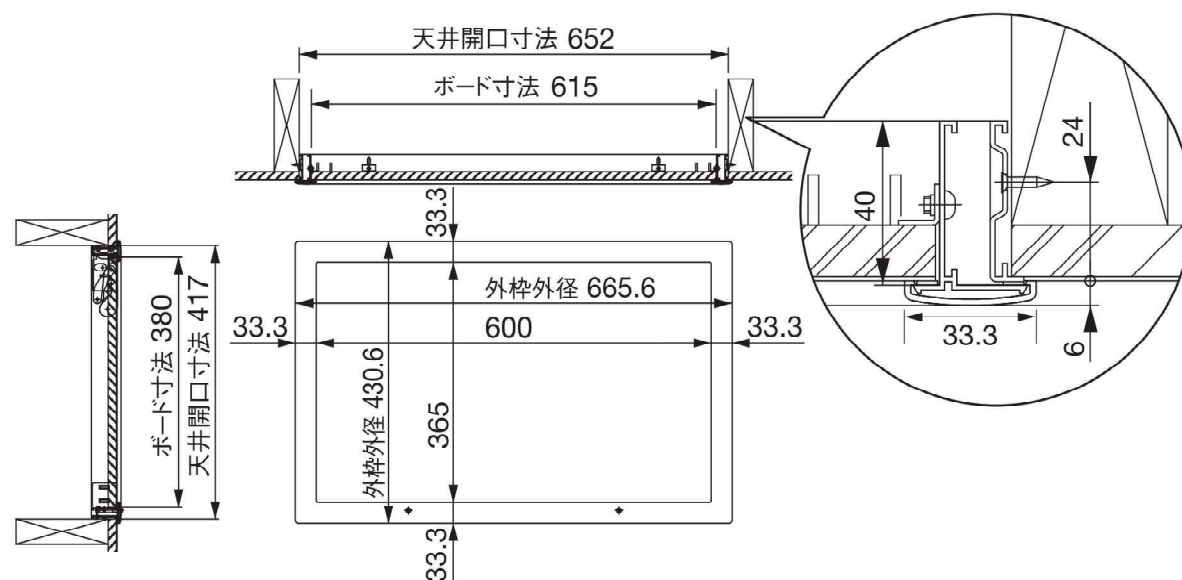
380×615mm

	400×600
品番	SPC-4060B(1)
色・柄	ホワイト
材質	化粧枠：ABS 枠：アルミ
梱包	1台/ケース
正価	10,100円/台
付属品	取付ビス1袋(20mm×8本)

※天井下地材およびクロス等の仕上材は付属していません。

※対応できる天井材の厚みは9～25mmです。

■ SPC-4060B (1)



⚠ 注意

◎天井には天井点検口を、壁には壁点検口をご使用ください。