

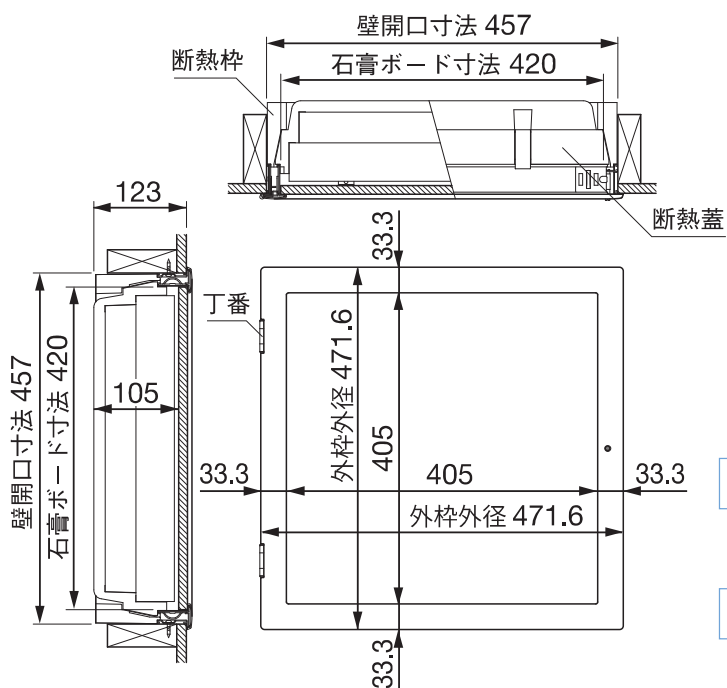
# 断熱タイプ



	455×455	400×600
品番	SPW-S4545CH1	SPW-S4060CH1
タイプ	丁番タイプ	
色・柄	点検口:ホホワイト 断熱蓋:アイボリー	
熱抵抗値	2.3m <sup>2</sup> ・K/W	
材質	化粧枠:ABS 枠:アルミ 断熱枠:PS 断熱蓋:PS	
梱包	1セット/ケース	
正価	30,350円/セット	33,100円/セット
付属品	点検口用取付ビス1袋(20mm×8本) 断熱枠用取付ビス1袋(30mm×8本) クリップ(断熱蓋用)1袋(8コ)	点検口用取付ビス1袋(20mm×8本) 断熱枠用取付ビス1袋(30mm×6本) クリップ(断熱蓋用)1袋(10コ)

※壁下地材およびクロス等の仕上材は付属しておりません。  
※対応できる壁材の厚みは9～15mmです。

## ■ SPW-S4545CH1



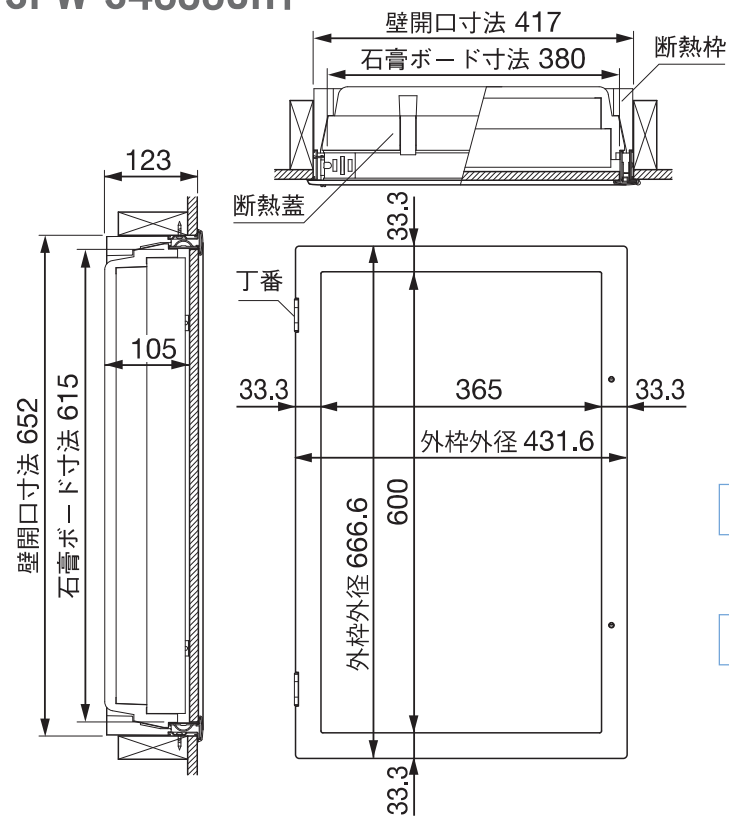
壁面開口寸法

457×457mm

壁面材切断寸法

420×420mm

## ■ SPW-S4060CH1



壁面開口寸法

417×652mm

壁面材切断寸法

380×615mm