

寒冷地向けのハイレベルな気密性・断熱性を実現。

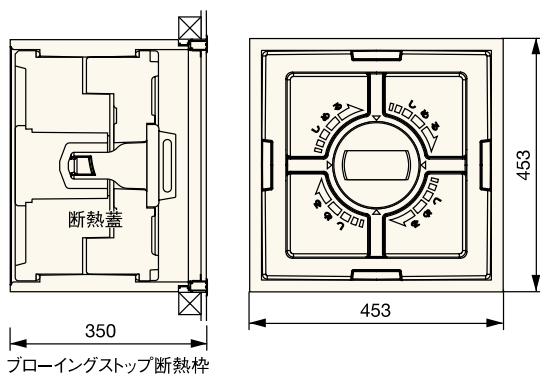
高気密・高断熱型天井点検口

維持
管理対策
等級3

	455×455		400×600
品番	SPC-S4545AH3	SPC-S4545AH4	SPC-S4060AH3
	在来工法向け		2×4工法向け
色・柄	点検口:ホワイト 断熱蓋:アイボリー		
熱貫流率	0.17W/m ² ・K以下		
材質	点検口:アルミ 断熱蓋:EPS		
梱包	1セット/ケース		
正価	25,300円/セット	26,500円/セット	27,600円/セット
セット明細	気密型天井点検口1台 断熱蓋1セット ブローイングストップ断熱枠1コ		

※天井地下材およびクロス等の仕上材は付属していません。

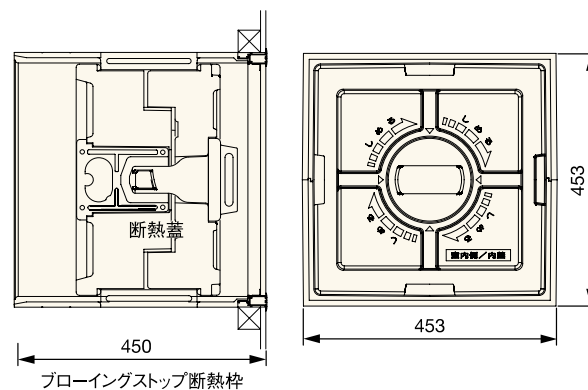
■ SPC-S4545AH3



天井開口寸法

SPC-S4545AH3 : 457×457mm
 SPC-S4545AH4 : 457×457mm
 SPC-S4060AH3 : 417×652mm

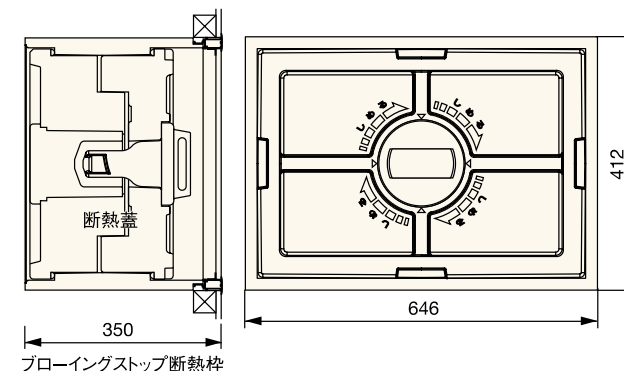
■ SPC-S4545AH4



天井材切断寸法

SPC-S4545AH3 : 414×414mm
 SPC-S4545AH4 : 414×414mm
 SPC-S4060AH3 : 374×609mm

■ SPC-S4060AH3



⚠ 注意

- ◎天井面以外に使用しないでください。変形や破損の恐れがあります。
- ◎浴室等の湿気の多い場所でのご使用は避けてください。製品の品質が維持できない恐れがあります。

- ◎点検口の枠にのらないでください。落下、変形および破損の恐れがあります。
- ◎点検口に重量物(カメラ・スピーカー等)を取り付けしないでください。落下の恐れがあります。
- ◎開閉の際には、十分注意し、施錠は確実に行ってください。
- ◎天井地下枠は、指示している寸法以下にならないように開口部を設けてください。
- ◎断熱蓋を外す際はツマミをまわし、引き下げてください。詳しくは、施工説明書を参照してください。