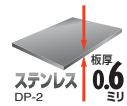


# 27 DP-2 エースプレート・S

柱と土台、あるいは柱と横架材を接合する金物で、従来の「かど金物」に比べ板厚が薄くパネルの直張り施工の際にも邪魔になりません。

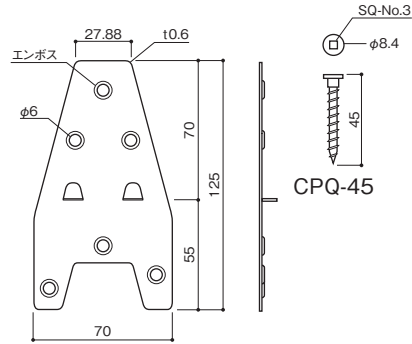


告示 平12建告第1460号第2号

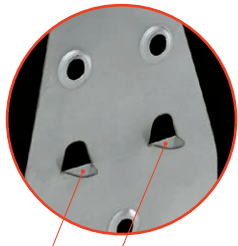
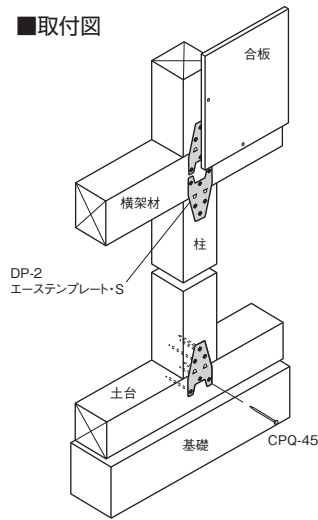
**は** 対応 (P.324~参照)

※短期基準接合引張耐力にてご使用の場合は、下記数値をご参照ください。

## 仕様図



## 取付図



**爪**  
●この爪が柱と横架材の間に納まりますので、位置合わせが簡単で本体をまっすぐに取付けできます。



## 用途

●柱と土台、柱と横架材の接合に使用します。

## 特長

- 本体の板厚が0.6mmなので構造用合板及びALC等の外壁材をそのまま張ることができます。
- エンボス加工によりビス頭が表面に出張りません。
- ステンレス製なので耐食性に優れています。
- 軽量なので現場作業が容易です。

## 使用方法

- 本体の“柱”と刻印があるほうを柱側にして、本体の爪を柱と横架材の間に入れます。
- 取付位置が決まったら付属の専用ビスで本体を取付けます。

## 注意事項

- 必ず付属の専用ビスで接合してください。
- ビス接合用の四角ビット(＃3)は別売品です。
- 取扱いに関する注意事項は323ページを参照してください。

## DP-2 エースプレート・S耐力試験

型番	短期基準接合引張耐力(Pot)	接合部倍率(N値/T値)
DP2-SAP-S	<b>5.9kN</b>	<b>1.1</b>

(一財)建材試験センター

## DP-2 エースプレート・S

型番	商品コード	出荷単位	梱包	作業工程別梱包の分類
DP2-SAP-S	001530	1枚	100枚/ケース	構造

材質	NSS431DP-2(高強度複相組織ステンレス鋼)
付属品	ビスCPQ-45(シルバー)×6本
承認等	(一財)建材試験センター 品質性能試験報告書 受付第06A2654号