

均等耐荷重

300kg

改RoHS
10物質対応

組立式

角パイプ

粉体塗装

グリーン購入法
適合商品

改RoHS
10物質対応

改RoHS 10物質対応商品



CB作業台(天板ホワイト除く)は改RoHS 10物質に対応しています。

高さ(座り作業用)

H740mm

※当社作業台の均等耐荷重表示は安全率20%を見ております。

本体は角パイプ(構造用鋼管)を使用しているため

非常に堅牢でしかもホコリが溜まりません。

キャスター100φ

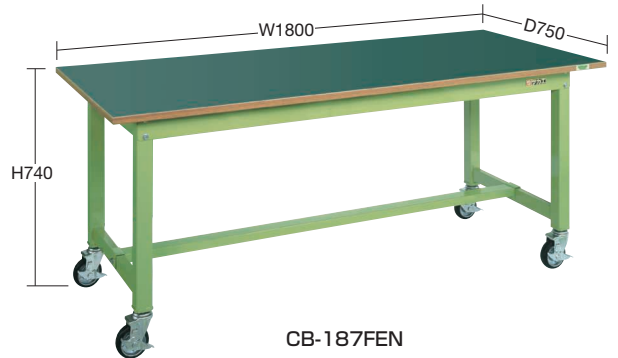


●100φゴム車

間口×奥行×高さ	天板	品番	質量
900×600×740mm	サカエリウム天板	034861 CB-096FEN	27kg

●100φゴム車

間口×奥行×高さ	天板	品番	質量
1200×750×740mm	サカエリウム天板	034862 CB-127FEN	35kg



CB-187FEN

●100φゴム車

間口×奥行×高さ	天板	品番	質量
1500×750×740mm	サカエリウム天板	034863 CB-157FEN	41kg

●100φゴム車

間口×奥行×高さ	天板	品番	質量
1800×750×740mm	サカエリウム天板	034864 CB-187FEN	47kg
1800×900×740mm	サカエリウム天板	034865 CB-189FEN	52kg

●オプションキャビネット



キャビネット1段付(NKL-10(I)□)



キャビネット2段付(NKL-20(I)□)



キャビネット3段付(NKL-30(I)□)

※仕切板の取付けはできません。



間口×奥行×高さ	品番(グリーン)	品番(アイボリー)	質量
500×500×83mm	000000 NKL-10□	000000 NKL-10I□	6kg
500×500×164mm	000000 NKL-20□	000000 NKL-20I□	11kg
500×500×246mm	000000 NKL-30□	000000 NKL-30I□	15kg

●キャビネット取付金具2本付

●品番末尾の□にて作業台奥行寸法をご指定下さい。

作業台奥行寸法 A: 600mm用、B: 750mm用、C: 900mm用

※キャビネットは、NKL-10・20・30以外にNKL-S10・S20・S30、NKL-11・22・33、WKL-1(D900タイプのみ)の取付けが可能です。(アイボリー色もあります)

●コーナーパッド



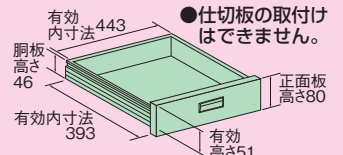
コーナーパッド詳細は
282
ページをご覧ください

キャビネット(取付位置自在)



●キャビネットは左右のどちらにも簡単に使い易い位置へセットできます。
●前面、背面どちらにもセットできます。W1500・W1800タイプには2個取付けも可能です。

引出し寸法



●仕切板の取付けはできません。

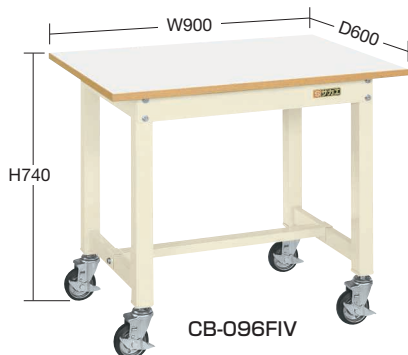
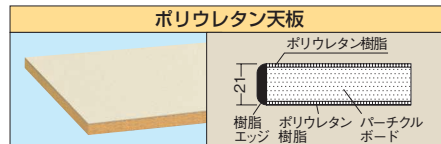
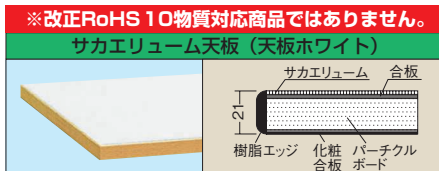
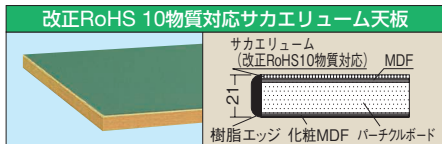
中量作業台CBタイプ移動式 アイボリー

300kg

01
作業台

G グリーン購入法適合商品 ●粉体塗装 ●角パイプ ●組立式●

改正RoHS (天板ホワイトは除く)
10物質対応

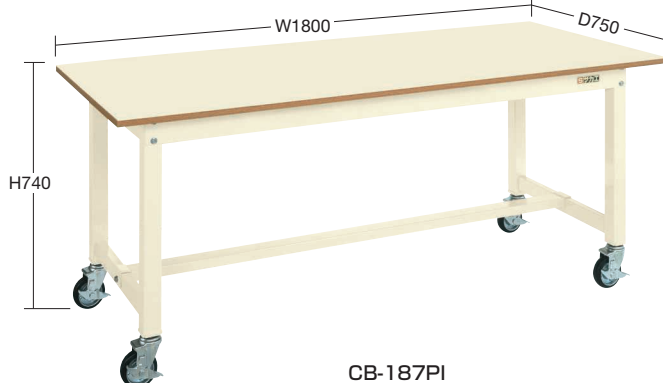


●100φゴム車

間口×奥行×高さ	天板	天板カラー	品番	質量
900×600×740mm	サカエリウム天板	●	034871 CB-096FENI	27kg
	サカエリウム天板	○	035591 CB-096FIV ●	27kg
	ポリウレタン天板	●	035601 CB-096PI	25kg

●100φゴム車

間口×奥行×高さ	天板	天板カラー	品番	質量
1200×750×740mm	サカエリウム天板	●	034872 CB-127FENI	35kg
	サカエリウム天板	○	035592 CB-127FIV ●	34kg
	ポリウレタン天板	●	035602 CB-127PI	31kg



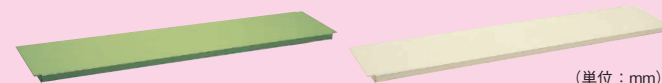
●100φゴム車

間口×奥行×高さ	天板	天板カラー	品番	質量
1500×750×740mm	サカエリウム天板	●	034873 CB-157FENI	41kg
	サカエリウム天板	○	035593 CB-157FIV ●	40kg
	ポリウレタン天板	●	035603 CB-157PI	36kg

●100φゴム車

間口×奥行×高さ	天板	天板カラー	品番	質量
1800×750×740mm	サカエリウム天板	●	034874 CB-187FENI	47kg
	サカエリウム天板	○	035594 CB-187FIV ●	46kg
	ポリウレタン天板	●	035604 CB-187PI	41kg
1800×900×740mm	サカエリウム天板	●	034875 CB-189FENI	52kg
	サカエリウム天板	○	035595 CB-189FIV ●	51kg
	ポリウレタン天板	●	035605 CB-189PI	45kg

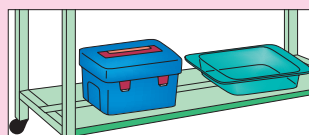
●オプション中板 (運賃別途) ※本体と同時注文の場合、運賃はかかりません。



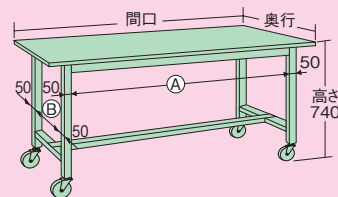
適合天板寸法	品番(グリーン)	品番(アイボリー)	質量
900×600用	542271 CKK-9060KTN	542281 CKK-9060KTNi	2kg
1200×750用	532919 CKK-1275N	532938 CKK-1275Ni	4kg
1500×750用	532921 CKK-1575N	532940 CKK-1575Ni	5kg
1800×750用	532923 CKK-1875N	532942 CKK-1875Ni	6kg
1800×900用	532924 CKK-1890N	532943 CKK-1890Ni	7kg

中板を2枚取付けると・・・

●中板を2枚取付けると全面底板タイプとなり、機能が一段とアップします。



●本体寸法



(単位: mm)

品番	本体有効寸法	
	A	B
CB-096	630	440
CB-127	930	528
CB-157	1230	528
CB-187	1530	528
CB-189	1530	678

軽量 SELタイプ

軽量 KSタイプ

改正RoHS

軽量 CKタイプ

軽量 KKタイプ

中量 CSタイプ

カブセ天板仕様

中量 KTタイプ

大型

高さ調整 TK□タイプ

高さ調整 TCKタイプ

高さ調整 一人用タイプ

昇降・傾斜・移動

重量 KWタイプ

ペダル昇降・ハンドル昇降

オプション

六角形・一人用

セルワーク

ラインシステム

ニューマークII

折りたたみ式

専用

回転台

足踏台・チェアー

別作