



改正RoHS  
10物質対応

改正RoHS 10物質対応商品

SKK作業台(天板ホワイト除く)は改正RoHS 10物質に対応しています。



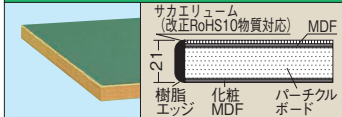
高さ(座り作業用)

H740mm

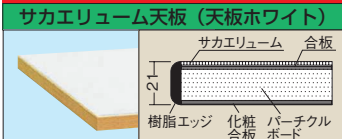
※当社作業台の均等耐荷重表示は安全率20%を見ております。

本体は角パイプ(構造用鋼管)を使用しているため非常に堅牢でしかもホコリが溜まりません。

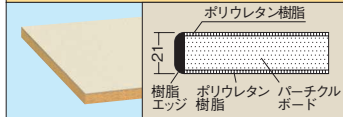
改正RoHS 10物質対応サカエリウム天板



※改正RoHS 10物質対応商品ではありません。



ポリウレタン天板



耐震固定金具



耐震固定金具詳細は

277

ページをご覧ください

※アンカーボルト不要タイプ  
もごさいます。

転倒防止金具詳細は

278

ページをご覧ください

軽量  
SELタイプ

軽量  
KSタイプ

改正RoHS

軽量  
CKタイプ

軽量  
KKタイプ

中量  
CSタイプ

カブセ天板  
仕様

中量  
KTタイプ

大型

高さ調整  
TKタイプ

高さ調整  
TCKタイプ

高さ調整  
一人用タイプ

昇降・傾斜・  
移動

重量  
KWタイプ

ペダル昇降・  
ハンドル昇降

オプション

六角形・  
一人用

セルワーク

ライン  
システム

ニュー  
マークII

折りたたみ式

専用

回転台

足踏台・  
チェアー

別作



SKK-38FEN

カンヌキは中央と  
後側のどちらにも  
取付可能です。



SKK-49FIV

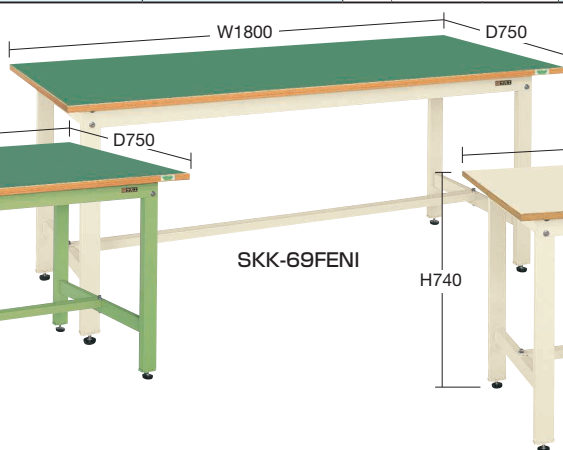


SKK-38NI

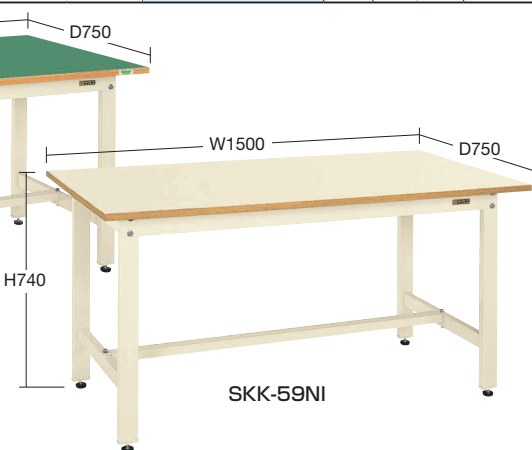
間口×奥行×高さ (W×D×H)	サカエリウム天板			質量	ポリウレタン天板	
	本体グリーン ○品番(天板グリーン)	本体アイボリー ○品番(天板グリーン)	本体アイボリー ○品番(天板ホワイト)●		本体アイボリー ○品番(天板アイボリー)	質量
900×600×740mm	034781 SKK-38FEN	034791 SKK-38FENI	034971 SKK-38FIV	23kg	034961 SKK-38NI	21kg
1200×750×740mm	034782 SKK-49FEN	034792 SKK-49FENI	034972 SKK-49FIV	32kg	034962 SKK-49NI	27kg



SKK-69FEN



SKK-69FENI



SKK-59NI

間口×奥行×高さ (W×D×H)	サカエリウム天板			質量	ポリウレタン天板	
	本体グリーン ○品番(天板グリーン)	本体アイボリー ○品番(天板グリーン)	本体アイボリー ○品番(天板ホワイト)●		本体アイボリー ○品番(天板アイボリー)	質量
1500×750×740mm	034783 SKK-59FEN	034793 SKK-59FENI	034973 SKK-59FIV	40kg	034963 SKK-59NI	38kg
1800×750×740mm	034784 SKK-69FEN	034794 SKK-69FENI	034974 SKK-69FIV	46kg	034964 SKK-69NI	40kg
1800×900×740mm	034785 SKK-70FEN	034795 SKK-70FENI	034975 SKK-70FIV	55kg	034965 SKK-70NI	51kg

●オプションキャビネット



キャビネット3段付(NKL-30(I)□)

詳細は  
283  
ページをご覧ください

作業台  
組立動画

https://youtu.be/  
n5bjvWg1V3Y



オプションキャビネット  
組立動画

https://youtu.be/  
vkf12mK1LEI



●コーナーパッド

コーナーパッド詳細は  
282  
ページをご覧ください

●オプションペダル昇降台車



後付け可能!!

詳細は  
251・252  
ページをご覧ください

●オプション中板

詳細は  
280  
ページをご覧ください

