

6 ファイヤーストップ45換気口



防火構造・準耐火構造の軒裏に使用する場合は、認定を受けた仕様どおりに施工してください。詳しくは認定書をご確認ください。

軒裏45分準耐火性能試験をクリアし、大臣認定取得。

スリムなデザインで、出の小さい軒にも容易に取付けることができます。

ファイヤーストップ45換気口とスーパースリム軒裏換気口の違い

防火機能の有無
 ファイヤーストップ45換気口……あり
 スーパースリム軒裏換気口……なし

〈ロングタイプ〉SS-90-FD



■サイズ/60×910mm
 ■開口寸法/40×410mm(2ヶ所)
 ■有効換気面積/161.0cm²

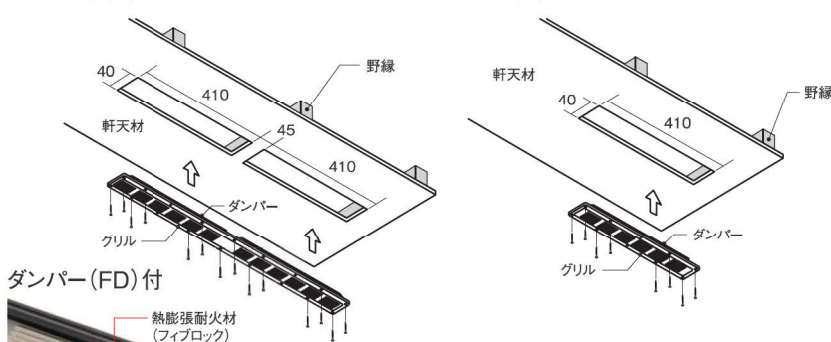
〈ハーフタイプ〉SS-45-FD



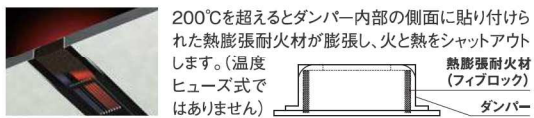
■サイズ/60×455mm
 ■開口寸法/40×410mm
 ■有効換気面積/80.5cm²

■開口寸法/40×410mm(2ヶ所)
 ロングタイプ

■開口寸法/40×410mm
 ハーフタイプ

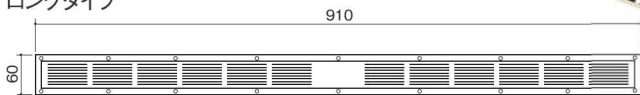


熱膨張耐火材による優れた防火力

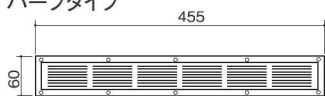


■仕様図

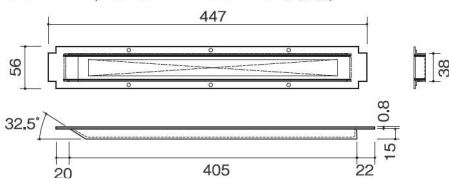
ロングタイプ



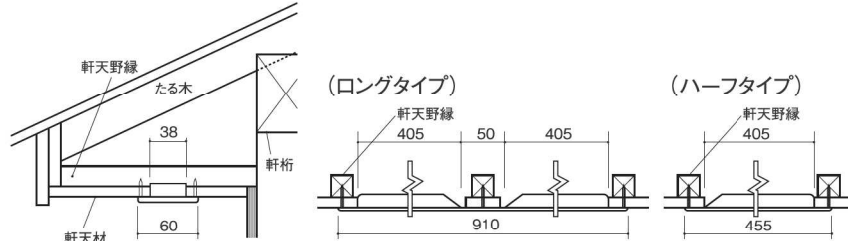
ハーフタイプ



ダンパー(ロング・ハーフタイプ共通)



■取付図(ロングタイプ・ハーフタイプ共通)



ファイヤーストップ45換気口

※ご注文の際は必ず色をご指定ください。

型番	商品コード	カラー	出荷単位	梱包	作業工程別 梱包の分類	メーカー希望小売価格 円/台(税抜)
SS-90-FD	ロングタイプ 503810	○ ホワイト ● アイボリー	1台	10台/ケース	造作	6,000
SS-45-FD	ハーフタイプ 503710	● ブラック				3,000

グリルのみをご希望の方はスーパースリム軒裏換気口(P255)をお選びください。

材質	(グリル)ステンレス鋼JIS G 4305 SUS304(18-8) (ダンパー)電気亜鉛めっき鋼板(JIS G 3313 SECC)
表面処理	(グリル)下地:カチオン電着塗装 仕上:静電粉体焼付塗装 (ダンパー)カチオン電着塗装
付属品	SS-90-FD=ステンレスカラービス×14本 SS-45-FD=ステンレスカラービス×8本
承認等	国土交通大臣認定 認定番号QF045RS-0070



写真はSS-90-FD

用途

●軒天井に取付ける換気金物です。

特長

- 軒裏45分準耐火性能試験に合格しています。
- グリル・ダンパー一体型の為、施工性が向上しました。
- 本体グリルの通気穴が小さいので虫等の侵入を防ぎます。
- ビスを取付けた時のグリルの歪みがありません。
- 軒の出が少ない場合は特に有効です。
- デザインに合わせカラーは3色よりお選びください。

使用方法

●軒天材を仕上げた後、付属のビスで取付けます。

注意事項

- 設置後、通気によりグリルの表面に汚れが目立ち始めたら、クリーナー等を使用し布でお拭き取りください。また可能な限り汚れの目立ちにくいブラック色をお選びください。
- 取扱いに関する注意事項は20ページ・243ページを参照してください。