

7 スーパースリム軒裏換気口

スリムなデザインで、出の小さい軒にも容易に取付けることができます。

ファイヤーストップ45換気口とスーパースリム軒裏換気口の違い

防火機能の有無	ファイヤーストップ45換気口……あり スーパースリム軒裏換気口……なし
---------	--

〈ロングタイプ〉SS-90



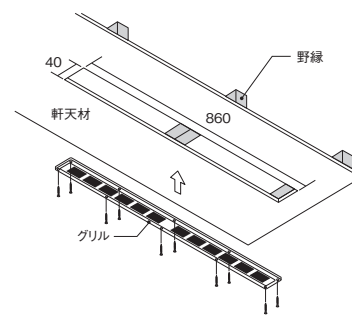
■サイズ/60×910mm
■開口寸法/40×860mm
■有効換気面積/175.0cm²

〈ハーフタイプ〉SS-45

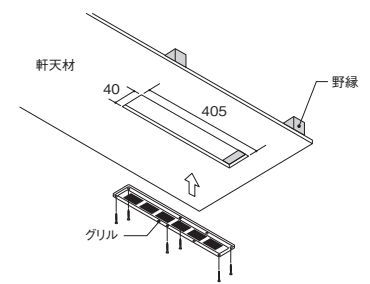


■サイズ/60×455mm
■開口寸法/40×405mm
■有効換気面積/87.5cm²

■開口寸法/40×860mm
ロングタイプ

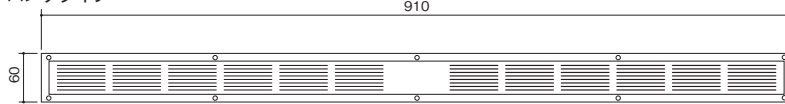


■開口寸法/40×405mm
ハーフタイプ

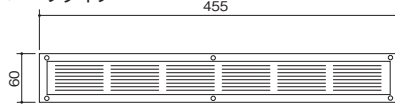


■仕様図

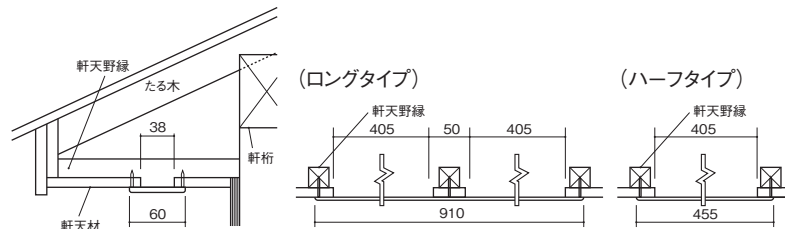
ロングタイプ



ハーフタイプ



■取付図(ロングタイプ・ハーフタイプ共通)



写真はSS-90

用途

- 軒天井に取付ける換気金物です。

特長

- 本体グリルの通気穴が小さいので虫等の侵入を防ぎます。
- ビスを取付けた時のグリルの歪みがありません。
- 軒の出が少ない場合は特に有効です。
- デザインに合わせカラーは3色よりお選びください。

使用方法

- 軒天材を仕上げた後、付属のビスで取付けます。

注意事項

- 設置後、通気によりグリルの表面に汚れが目立ち始めたら、クリーナー等を使用し布でお拭き取りください。また可能な限り汚れの目立ちにくいブラック色をお選びください。
- スーパースリム軒裏換気口には、防火機能はついていません。
- 取扱いに関する注意事項は20ページ・243ページを参照してください。

スーパースリム軒裏換気口

※ご注文の際は必ず色をご指定ください。

型番	商品コード	カラー	出荷単位	梱包	作業工程別 梱包の分類	メーカー希望小売価格 円/枚(税抜)
SS-90	ロングタイプ 503800	○ ホワイト ● アイボリー	1枚	20枚/ケース	造作	1,800
SS-45	ハーフタイプ 503700	● ブラック				

ダンパー(FD)付をご希望の方はファイヤーストップ45換気口(P255)をお選びください。

材質	ステンレス鋼(JIS G 4305 SUS304(18-8))
表面処理	下地:カチオン電着塗装 仕上:静電粉体焼付塗装
付属品	SS-90=ステンレスカラービス×10本 SS-45=ステンレスカラービス×6本

基礎・床下・土台金物

構造金物 / 補強金物

2×4用金物

Z・C・X・マーク表示金物

金物工法

中・大規模木造建築金物

設置装置

造作用金物

点検口

換気口

資材