

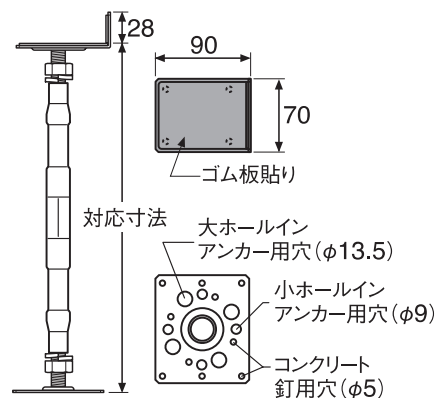
# YTB東

大引受のゴムが木材との接触音を防ぐ。

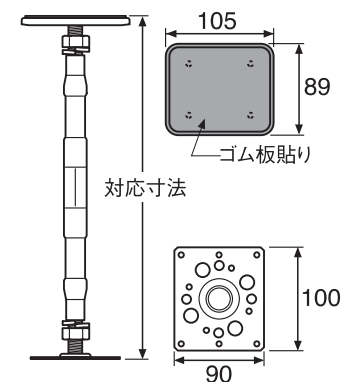


PAT.

## 大引受 (Lタイプ)



## 大引受 (Tタイプ)



品番	YTB-1114L	YTB-1320L	YTB-1827L	YTB-2438L	YTB-3045L	YTB-3753L	YTB-4562L
	YTB-1114T	YTB-1320T	YTB-1827T	YTB-2438T	YTB-3045T	YTB-3753T	YTB-4562T
色・柄	シルバー						
対応寸法	115~142mm	141~194mm	192~267mm	247~382mm	292~447mm	377~532mm	462~617mm
表面処理	めっき処理(ダクロ相当)						
梱包	25コ/ケース						
最大圧縮荷重 (測定値)	41.78kN (4,260kgf)	37.40kN (3,813kgf)	38.29kN (3,904kgf)	26.23kN (2,675kgf)	24.99kN (2,548kgf)	23.96kN (2,443kgf)	22.33kN (2,277kgf)
正価	—						
付属品	取付ビス(φ4×40mm)100本・コンクリート釘(φ3×25mm)50本						

※最大圧縮荷重は測定値であり、保証値ではありません。安全率を加味してご使用ください。

## ⚠ 注意

- ◎本製品は、主要構造部扱いとならない床組にご使用ください。
- ◎本製品は事後の調整代を考慮し、必要寸法プラス15mm程度の製品をお選びください。
- ◎屋外で使用することを想定していないため、屋外に使用することは避けてください。
- ◎対応寸法以上の高さでは絶対に使用しないでください。

- ◎大引を支える以外の用途では使用しないでください。破損など事故の原因となります。
- ◎底板コンクリートの強度を十分確保してください。
- ◎施工の際は、ホームページ記載の注意事項をご確認いただき、施工説明書に従って施工してください。

つかボンドW使用量:約35~40g/コ つかボンドWは右ページに掲載しています