

電動昇降作業台

均等耐荷重  
100~250kg

要日数 ○

完成品

粉体塗装

グリーン購入法  
適合商品

01 作業台

ストローク  
H400~450mm

立ち作業、座り作業、姿勢に合わせて  
細かく調整可能な電動昇降作業台。

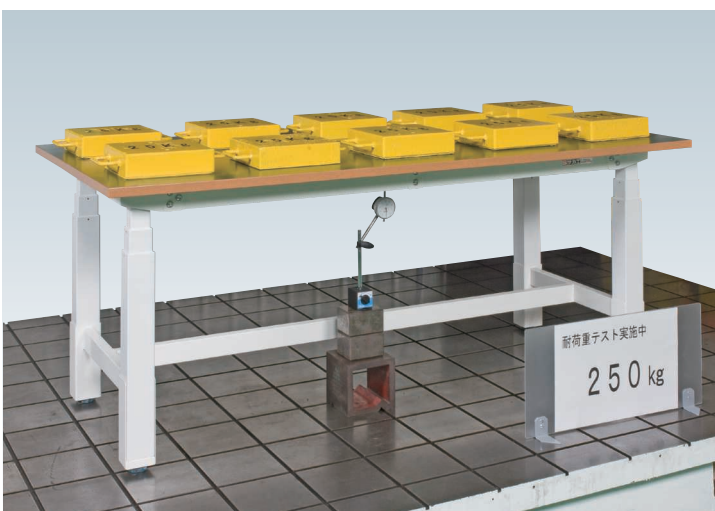


■重量タイプ  
DLK-187FENAW

レベル調整が可能な  
アジャスター付(M12)

- 軽量 SELタイプ
- 軽量 KSタイプ
- 改正RoHS
- 軽量 CKタイプ
- 軽量 KKタイプ
- 中量 CSタイプ
- カブセ天板仕様
- 中量 KTタイプ
- 大型

- 高さ調整 TKタイプ
- 高さ調整 TCKタイプ
- 高さ調整 一人用タイプ
- 昇降・傾斜・移動
- 重量 KWタイプ
- ペダル昇降・ハンドル昇降
- オプション
- 六角形・一人用
- セルワーク
- ラインシステム
- ニューマークII
- 折りたたみ式
- 専用
- 回転台
- 足踏台・チェアー
- 別作



●便利なゲージ付 (メモリ機能搭載)

(およその高さがわかります。1cm単位)

- メモリ機能は4ヶ所 (1~4の各ボタンに対応しています)
- 昇降ボタン ボタンは押している間だけ動作 (離すと止まります)
- 最大昇降速度58mm/s

本体取付済

●衝突感知センサーで安全に作業できます。

(昇降時衝撃を感知すると20mm反対に動きます)

■H650~800mm  
座り作業として

座ってする  
長時間の作業に  
最適です。



■H810~1000mm  
立ち作業として

かさの高い  
大きな商品に。



■H1010~1100mm  
立ち作業として

小さくて細かい  
作業の商品に。



均等耐荷重

100kg

要日数

完成品

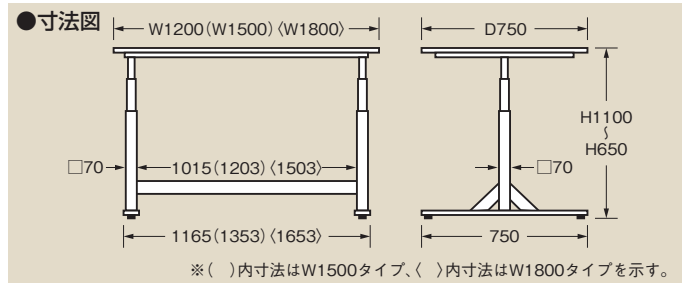
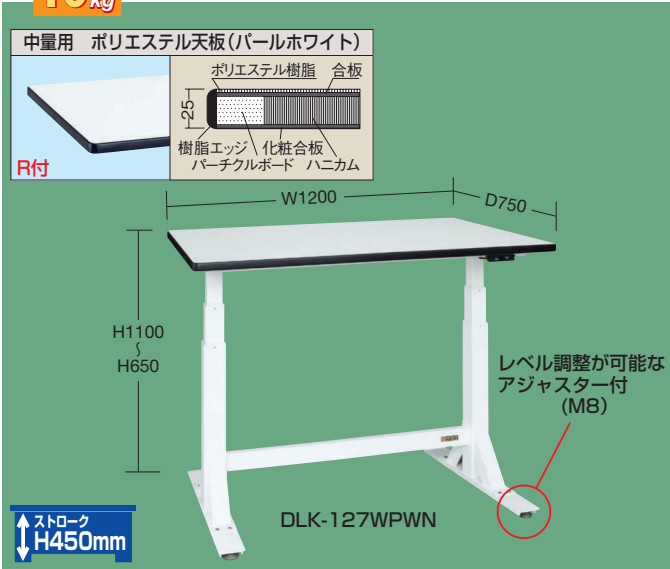
粉体塗装

グリーン購入法適合商品

01 作業台

均等耐荷重  
100kg

中量タイプ ポリエステル天板 (パールホワイト)



●任意の高さに調整可能

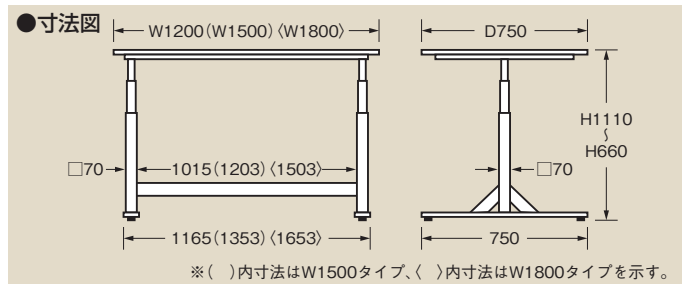
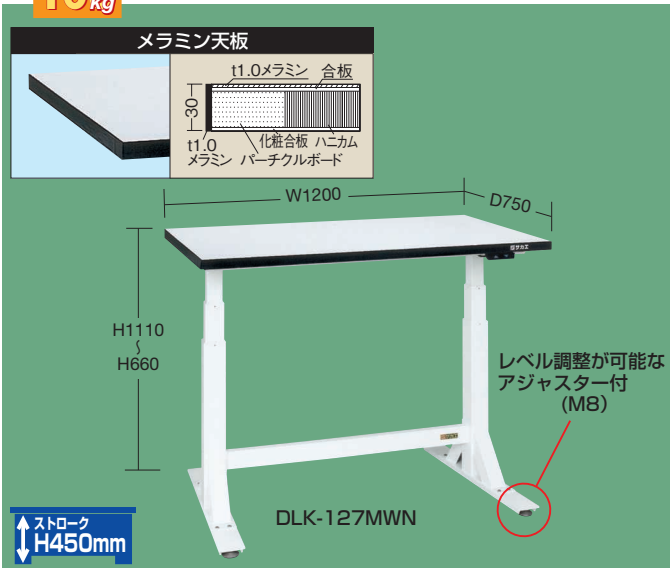
(単位: mm)

間口×奥行×高さ (W×D×H)	中量用 ポリエステル天板 (パールホワイト)	
	○品番	質量
1200×750×650~1100	036021 DLK-127WPWN	50kg
1500×750×650~1100	036022 DLK-157WPWN	55kg
1800×750×650~1100	036023 DLK-187WPWN	59kg

●アジャスター: 40φ ネジ径: M8×P1.25 ●コード長: 3m (AC100V) ●消費電力: 250W

均等耐荷重  
100kg

中量タイプ メラミン天板



●任意の高さに調整可能

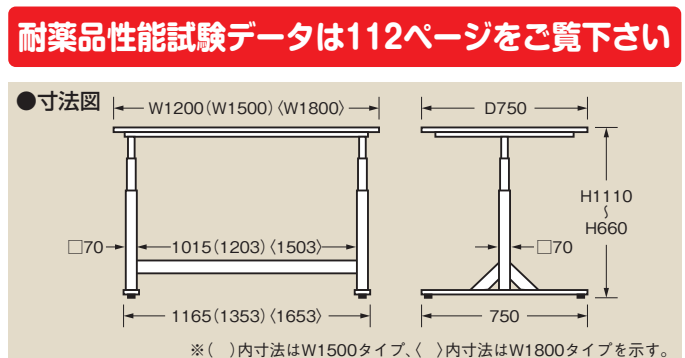
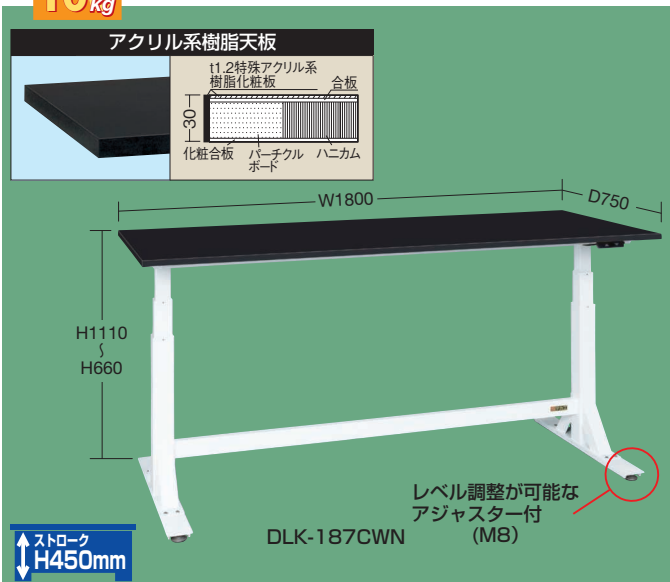
(単位: mm)

間口×奥行×高さ (W×D×H)	中量用 メラミン天板	
	○品番	質量
1200×750×660~1110	035744 DLK-127MWN	50kg
1500×750×660~1110	035746 DLK-157MWN	59kg
1800×750×660~1110	035748 DLK-187MWN	64kg

●アジャスター: 40φ ネジ径: M8×P1.25 ●コード長: 3m (AC100V) ●消費電力: 250W

均等耐荷重  
100kg

中量タイプ アクリル系樹脂天板



●任意の高さに調整可能

(単位: mm)

間口×奥行×高さ (W×D×H)	中量用 アクリル系樹脂天板	
	○品番	質量
1200×750×660~1110	035724 DLK-127CWN	50kg
1500×750×660~1110	035726 DLK-157CWN	59kg
1800×750×660~1110	035728 DLK-187CWN	64kg

●アジャスター: 40φ ネジ径: M8×P1.25 ●コード長: 3m (AC100V) ●消費電力: 250W

- 軽量 SELタイプ
- 軽量 KSタイプ
- 改正RoHS
- 軽量 CKタイプ
- 軽量 KKタイプ
- 中量 CSタイプ
- カブセ天板仕様
- 中量 KTタイプ
- 大型
- 高さ調整 TKタイプ
- 高さ調整 TCKタイプ
- 高さ調整 一人用タイプ
- 昇降・傾斜・移動
- 重量 KWタイプ
- ペダル昇降・ハンドル昇降
- オプション
- 六角形・一人用
- セルワーク
- ラインシステム
- ニューマークII
- 折りたたみ式
- 専用
- 回転台
- 足踏台・チェアー
- 別作

ストローク  
H450mm

ストローク  
H450mm

ストローク  
H450mm