

# 細い枠幅「見付11mm」のスリムタイプ。 不燃内蓋付属。

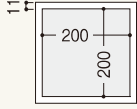


- 見付11mmと枠幅が細いため、スッキリした仕上がりです。
- 不燃材の内蓋を付属、現場での内蓋作りは不要です。
- 落下防止部材を不燃内蓋に取り付け済。  
現場で躯体とビス(現場調達)留めすることで内蓋の落下を防ぎます。

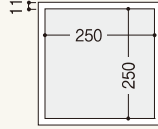
## 商品詳細

### 規格サイズ

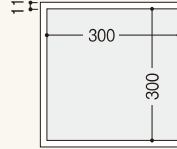
●200×200



●250×250

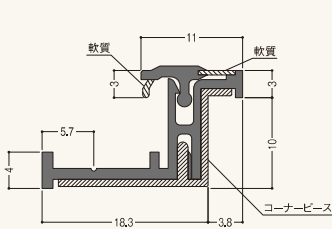


●300×300

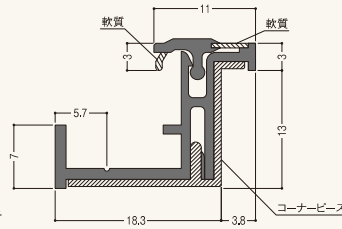


### 壁用点検口枠NF11 製品図

●9.5mm用

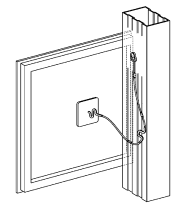


●12.5mm用

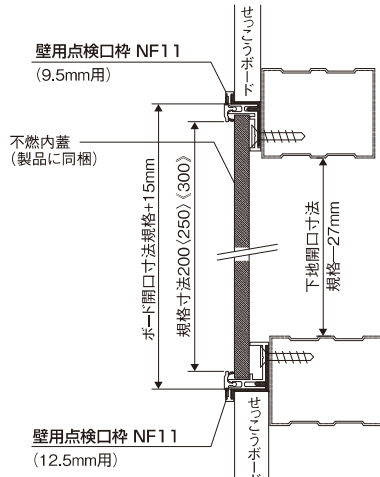


●落下防止材取り付け済  
開閉時に誤って内蓋を落下  
させないための部材です。

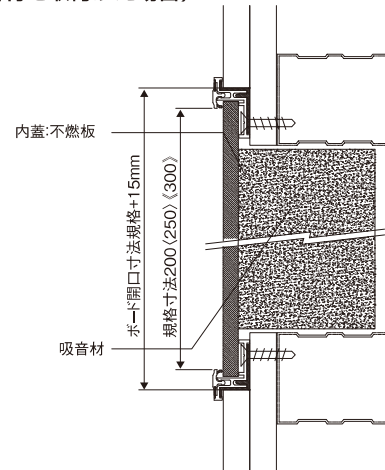
### 取付イメージ図



### 参考納まり図



### 参考納まり図 (吸音材を取付けた場合)



### 壁用点検口枠NF11 規格

呼称	規格(開口寸法)	コード	カラー	単品価格(枠)	梱包価格	梱包内容	バラ出荷対応
壁用点検口枠NF11 9.5mm用	200×200mm(215×215mm)	NF920	オフホワイト	¥2,400	¥36,000	15枠入 (落下防止材取り付け済)	○1枠単位
	250×250mm(265×265mm)	NF925		¥2,660	¥39,900		
	300×300mm(315×315mm)	NF930		¥2,970	¥44,550		
壁用点検口枠NF11 12.5mm用	200×200mm(215×215mm)	NF1220		¥2,410	¥36,150		
	250×250mm(265×265mm)	NF1225		¥2,670	¥40,050		
	300×300mm(315×315mm)	NF1230		¥2,980	¥44,700		

### 別注品

### 壁用点検口枠NF11 規格

受注生産品

呼称	規格		カラー	単品価格(枠)	梱包価格	梱包内容	バラ出荷対応
	内寸表示	内寸表示の合計					
壁用点検口枠NF11 9.5mm用		600~1,200mmかつ 1辺300mm以下	オフホワイト	¥4,600	¥32,200	7枠入 (落下防止材取り付け済)	○1枠単位
		901~1,800mmかつ 1辺450mm以下		¥7,300	¥51,100		
壁用点検口枠NF11 12.5mm用	内寸の合計 =A+A+B+B	600~1,200mmかつ 1辺300mm以下		¥4,600	¥32,200		
		901~1,800mmかつ 1辺450mm以下		¥7,400	¥51,800		

別注サイズも承ります。

受注生産品

- 別注サイズは規格寸法(内寸法)にて、ヨコ×タテ(W×H)の順で発注下さい。(規格寸法に15mmを加えたものが開口寸法です)
- 別注サイズは内寸の合計が600~1800mmかつ1辺の長さは150~450mm以下として下さい。
- バラ出荷対応いたします。ただし、1オーダーに正梱が含まれている場合についても梱包手数料として、¥2,000別途申し受けます。
- 納期は別途お問い合わせください。

**別売部材** 壁用点検口枠NF11 別売内蓋 (点検口枠NF11に付属する内蓋と同じものです。)

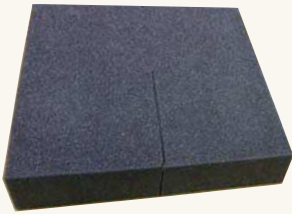
**受注生産品**

呼称	規格(実寸法)		単品価格(枚)	梱包価格	梱包内容	バラ出荷対応
壁用点検口枠NF11 別売内蓋 (材質:酸化マグネシウム系)	規格品	200×200mm(204.5×204.5mm)	¥1,540	¥30,800	20枚入 (落下防止材取り付け済)	○ 1枚単位
		250×250mm(254.5×254.5mm)	¥1,680	¥33,600		
		300×300mm(304.5×304.5mm)	¥1,900	¥38,000		
	別注品	600~1200mmかつ 1辺300mm以下	¥2,270	¥45,400		
901~1800mmかつ 1辺450mm以下		¥3,400	¥68,000			

●別注サイズは規格寸法(内寸法)にて、ヨコ×タテ(W×H)の順で発注ください。

**別売部材** 壁用点検口枠NF11 吸音材

音漏れの気になる部分に点検口枠を設置する場合に、内蓋裏面に貼りつけることができるウレタン吸音材です。



呼称	規格(mm)	コード	単品価格(個)	梱包価格	梱包内容	バラ出荷対応
壁用点検口枠NF11吸音材 (9.5mm、12.5mm兼用)	200×200	NFK20	¥1,010	¥15,150	15個入	○ 1個単位
	250×250	NFK25	¥1,410	¥21,150		
	300×300	NFK30	¥1,650	¥24,750		
	450×450	NFK45	¥3,400	¥51,000		

壁用点検口枠NF11、吸音材セット規格

呼称	規格(mm)	コード	単品価格(セット)	梱包価格	梱包内容	バラ出荷対応
吸音材セット 壁用点検口枠NF11 (9.5mm用)	200×200	NFS920	¥3,400	¥51,000	15セット (1セット=NF11 1枠、吸音材1個)	○ 1セット単位
	250×250	NFS925	¥4,100	¥61,500		
	300×300	NFS930	¥4,600	¥69,000		
吸音材セット 壁用点検口枠NF11 (12.5mm用)	200×200	NFS1220	¥3,400	¥51,000		
	250×250	NFS1225	¥4,100	¥61,500		
	300×300	NFS1230	¥4,600	¥69,000		

**ご発注に関する注意事項**

黄色の色が付いた商品はバラ出荷対応いたします。ただし、1オーダーに正梱が含まれている場合についても梱包手数料として、¥2,000別途申し受けます。受注生産品につきましては、ご発注後の変更・キャンセル等は受けかねますので、ご了承ください。

**⚠️ 注意 使用時のご注意**

- 壁用タイプですので、天井には使用しないでください。
- 不燃板にはシーラー処理を施してありますので、表面(滑らかな面)にクロスをそのまま貼ることができます。
- カバー開閉時、クロスを傷付けないようにご注意ください。
- 閉じる際はバチンと音がするまでカバーを確実に嵌め込んでください。