

WM [WMW **NEW** ホワイト / WM シルバー]

## 見付幅6mmの超スリム目地タイプ。



## 取手不要で簡単OPEN

コインロックを回すだけで、内枠が前に浮き出し、簡単に内枠を開くことができる。

## 目地タイプ

デザイン・施工性に優れた見付幅6mmの超スリムな目地。外枠に設けた小さな額縁によりスムーズな取付けが可能。

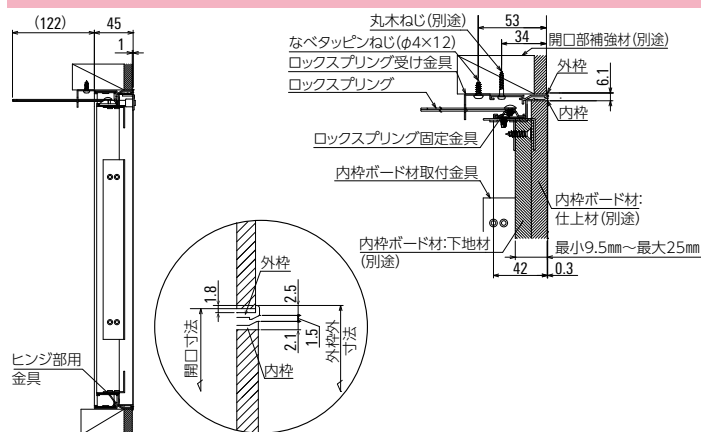


## ロックスプリング

内枠の脱落を防止するロックスプリング付き。



## 納まり図



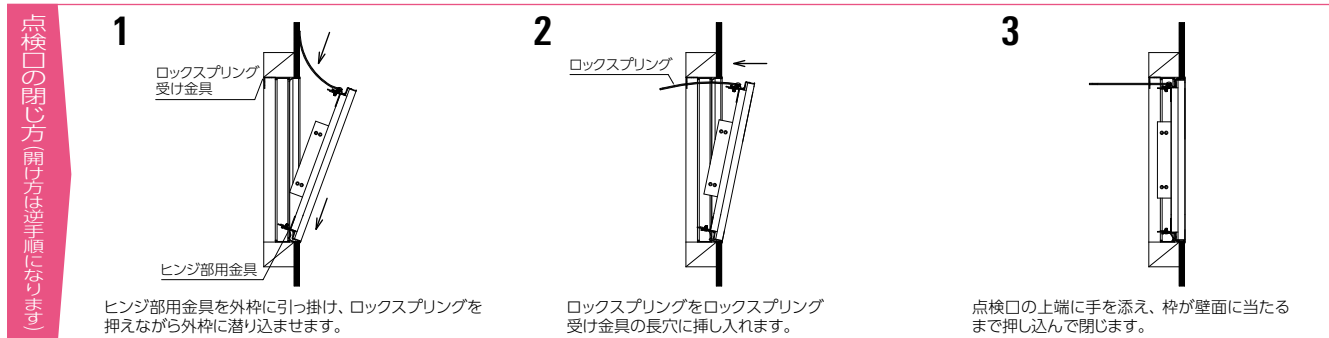
## 部材仕様

| 部材           | 材質        | 仕上                              |
|--------------|-----------|---------------------------------|
| 内枠・外枠        | A6063S-T5 | 陽極酸化皮膜+粉体塗装(ホワイト) <sup>※1</sup> |
| 内枠ボード材取付金具   | A6063S-T5 | 陽極酸化皮膜                          |
| コインロック       | ポリアセタール   | -                               |
| ロックカバー       | ポリアセタール   | -                               |
| ヒンジ部用金具      | SPCC      | 電気亜鉛めっき                         |
| ロックスプリング     | ピアノ線      | 電気亜鉛めっき                         |
| ロックスプリング固定金具 | SPCC      | 電気亜鉛めっき                         |
| ロックスプリング受け金具 | SPCC      | 電気亜鉛めっき                         |
| 取付ねじ         | ステンレス     | -                               |

※1 シルバーは陽極酸化皮膜

| 色    | 型式                | サイズ<br>呼称 | 外枠外<br>寸法<br>(mm) | 開口<br>寸法<br>(mm) | 内枠ボード材切断寸法 (mm) |     | 呼称    | 単位 | 価格     | 1 梱<br>入数<br>(台) | 付属部品 (個)          |                   |                  |
|------|-------------------|-----------|-------------------|------------------|-----------------|-----|-------|----|--------|------------------|-------------------|-------------------|------------------|
|      |                   |           |                   |                  | 下地材             | 仕上材 |       |    |        |                  | タッピンねじ<br>(φ4×12) | ロックスプリング+<br>受け金具 | トラス小ねじ<br>(M4×6) |
| ホワイト | <b>NEW</b><br>WMW | 20        | 201.6             | 200              | 161             | 189 | WM20W | 1台 | ¥5,100 | 10               | 2                 | 1                 | 1                |
|      |                   | 25        | 251.6             | 250              | 211             | 239 | WM25W |    |        |                  | 2                 | 1                 | 1                |
|      |                   | 30        | 301.6             | 300              | 261             | 289 | WM30W |    |        |                  | 2                 | 1                 | 1                |
|      |                   | 45        | 451.6             | 450              | 411             | 439 | WM45W |    |        |                  | 2                 | 1                 | 1                |
| シルバー | WM                | 20        | 201.6             | 200              | 161             | 189 | WM20  | 1台 | ¥4,000 | 10               | 2                 | 1                 | 1                |
|      |                   | 25        | 251.6             | 250              | 211             | 239 | WM25  |    |        |                  | 2                 | 1                 | 1                |
|      |                   | 30        | 301.6             | 300              | 261             | 289 | WM30  |    |        |                  | 2                 | 1                 | 1                |
|      |                   | 45        | 451.6             | 450              | 411             | 439 | WM45  |    |        |                  | 2                 | 1                 | 1                |

●適応壁材(壁仕上材+壁下地材)の厚みは9.5~25mmです。☆1梱単位未満の出荷は運賃別途です。



点検口の閉じ方開け方は逆手順になります。

1 ヒンジ部用金具を外枠に引っ掛け、ロックスプリングを押えながら外枠に潜り込ませます。

2 ロックスプリングをロックスプリング受け金具の長穴に挿し入れます。

3 点検口の上端に手を添え、枠が壁面に当たるまで押し込んで閉じます。

## ⚠️ ご注意

●横開きとしては使用できません。横開きにはWXB型(P.31)をご使用ください。●外枠取付用ねじは付属していません。