

※2022年1月5日より下記価格に改定しました。

## FWPT2

<b>SUS</b> ステンレス枠	<b>SUS</b> ステンレス目地	<b>防水</b> <b>防臭</b> 防水・防臭タイプ	モルタル用 充填深さ(補強部) <b>26mm</b>	T-2荷重用	5kN/m <sup>2</sup> 歩行用	3.5kN/m <sup>2</sup> 歩行用	錠付タイプ
			簡易ロック	オプション 型枠対応	特注 寸法	ボルト取手	公共 建築 認定品

## ステンレス目地の耐火材付防水・防臭二重蓋タイプ。

**防水・防臭**  
4点ボルト固定とパッキンゴムにより防水・防臭効果を高めたタイプ。

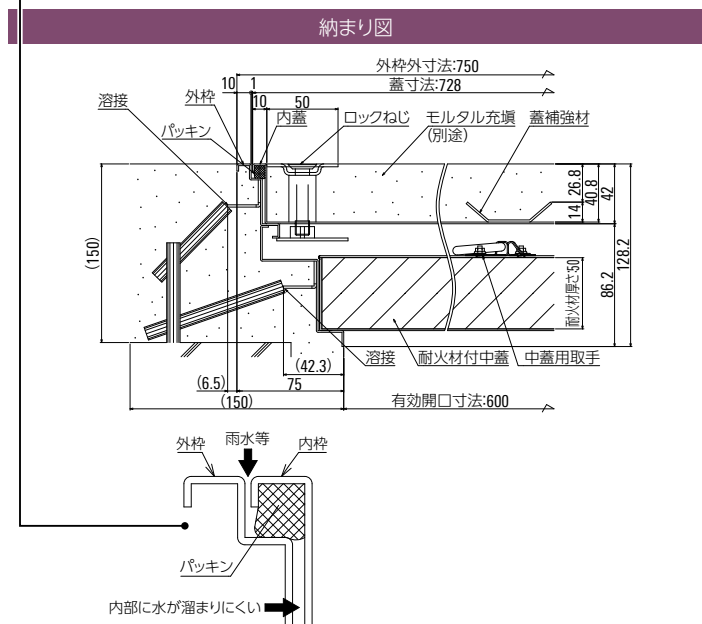
**オールステンレス製**  
主部材が耐食性に優れたステンレス製(アンカー除く)。

**中蓋**  
耐火材(RCFフリー)を納めた中蓋により、耐火性能を高めたタイプ。

**上部止水式**  
上部(内枠目地裏)のパッキンにより内部に水が溜まりにくい構造。

**充填深さ(補強部) 26mm**  
モルタル充填専用タイプ。

**引き上げハンドル**  
ボルト頭に引っかけて持ち上げるハンドル。  
●引き上げハンドルは六角レンチ(呼び6)の代わりとなります。



オプションでも販売しています。  
(※製品購入時は付属しています。)

呼称	単位	価格	1梱入数
引き上げハンドル			
FSMTPDHD	1セット(2ヶ)	¥3,100	1

※1梱単位の点検口との同時出荷以外は運賃別途です。

### 部材仕様

部材	材質	仕上	備考
内蓋	SUS304	ヘアライン(目地部)	
外枠	SUS304	ヘアライン(目地部)	
蓋補強材	SUS304	-	
中蓋	SUS304	-	
耐火材	セラミックファイバー	-	t50/RCFフリー
中蓋用取手	SUS304	電解研磨	
パッキン	クロロプレンゴム	-	
ロックねじ	ステンレス	-	M10
アンカー	SGHC-Z27	-	

※耐火材は不燃材料を使用しております。  
※本製品に採用している耐火材はRCFフリーですので、特定化学物質の規定を順守する必要はありません。

サイズ 呼称	有効開口 寸法 (mm)	外枠外 寸法 (mm)	蓋 寸法 (mm)	蓋補強材	呼称	単位	価格	1梱 入数 (台)	付属部品(個)		参考蓋質量 (kg)
									目地用スペーサー	引き上げハンドル	
75	600	750	728	3本	FWPT275	1台	¥253,000(受)	1	24	2	61.5

●モルタル充填専用タイプです。 ●建築基準法・消防法共に床点検口に関する性能規定及び評価を行う項目はありませんので、本製品は特定防火設備の認定にはなりません。 ●(受)は受注生産品です。

**⚠️ ご注意**

- 防水・防臭効果を損なわないよう、内蓋内と外枠の外面および下面は防水モルタルをしっかりと詰めて施工してください。
- 施工時および内蓋開閉時は、パッキン表面と外枠パッキン密着面の清掃を行ってください。防水・防臭効果を損なうおそれがあります。
- 常時水に浸かっている場所や、積雪する場所でのご使用は避けてください。