

# 1 笠形アンカーボルト M12

- L形のアンカーボルトと違い、先端部の向きを気にせずに埋め込むことができます。
- 先端部の笠形（面形状）が、引抜きに対して十分な強度を発揮します。
- 土台に合わせた所定の埋め込み長さで正しく作業ができるように、埋め込み位置の目印が付いています。

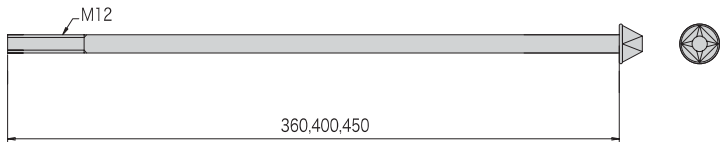


L=360 (KA36)

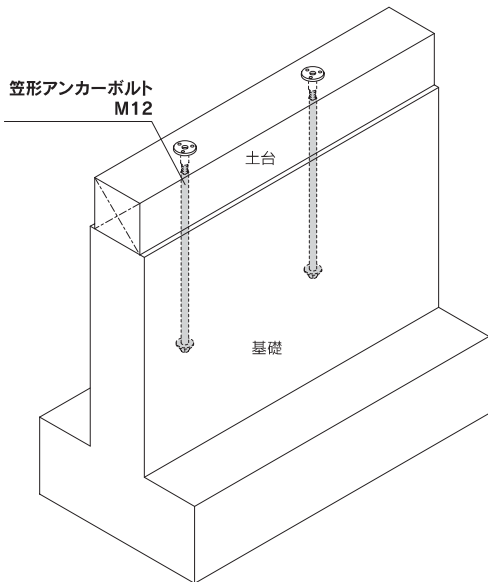
L=400 (KA40)

L=450 (KA45)

## 製品図



## 取付図



商品コード	規格・寸法	入数	設計価格	記号
1020014015	L=360	50本/ケース	198円	KA36
1020014016	L=400	50本/ケース	205円	KA40
1020014017	L=450	50本/ケース	216円	KA45

材質	JIS B 1180 (六角ボルト) に規定する機械的性質の強度区分 4.6 に適合する炭素鋼
表面処理	JIS H 8610 Ep-Fe/Zn8/CM2
試験機関	(一財) 建材試験センター 第00A2940号
付属品	M12ナット:1個

## ハイブリッドⅡ笠形アンカーボルト M12

ハイブリッドⅡ丸座金を使用することで、アンカーボルト（ねじ部）を土台内に納めて施工できます。



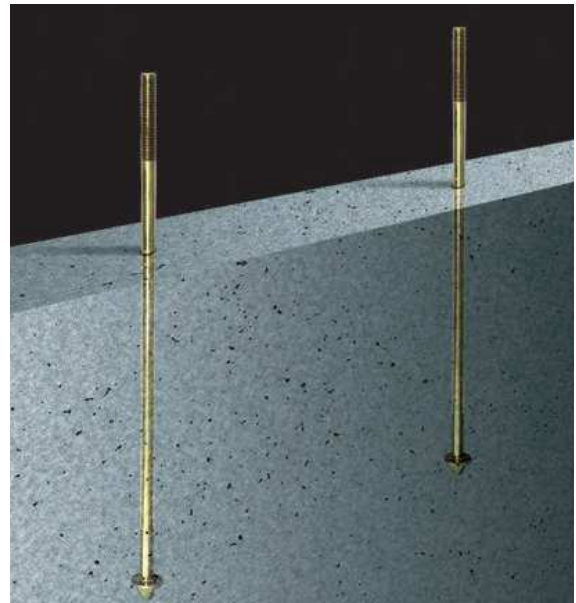
ハイブリッドⅡ丸座金（詳しくはP.48をご覧ください）



L=340 (H2K90) L=355 (H2K105) L=370 (H2K120)

商品コード	規格・寸法	入数	設計価格	記号
1020014501	L=340	50本/ケース	342円	H2K90
1020014502	L=355	50本/ケース	348円	H2K105
1020014503	L=370	50本/ケース	355円	H2K120

## 施工例



## 注意点

- 基礎コンクリートへの埋め込み長さは250mm以上を確保してください。
- ※住宅金融支援機構