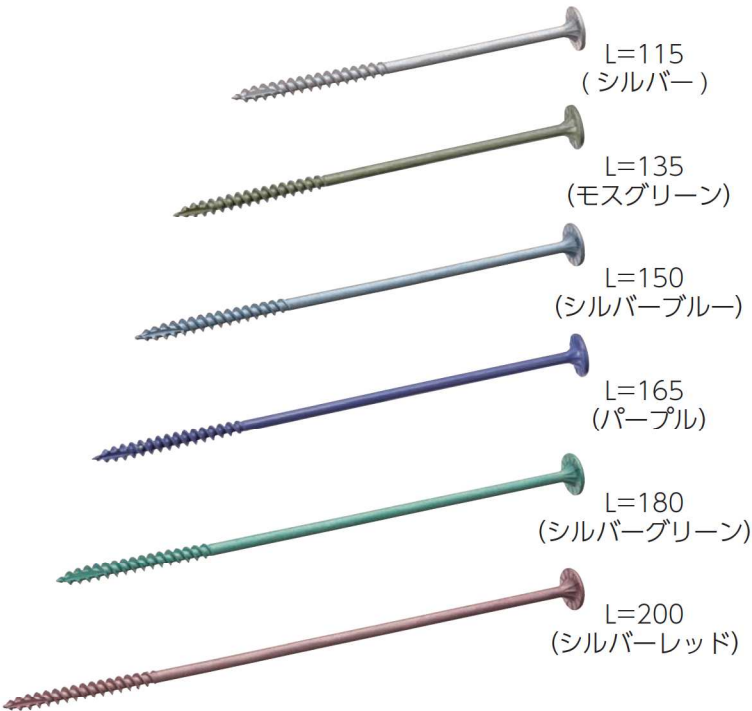


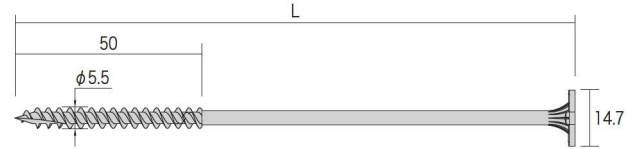
62 タルキーネジ・たる木ネジサポート



- たる木に脳天から打ち込むたる木止めねじです。
- Zマークひねり金物ST-12と同等以上の耐力を有します。
- 専用取付治具のたる木ネジサポートを使用する事で、施工精度と作業性が向上します(100本毎に1個付属)。
- 2条ねじ設計のため、施工スピードが短縮できます。



製品図



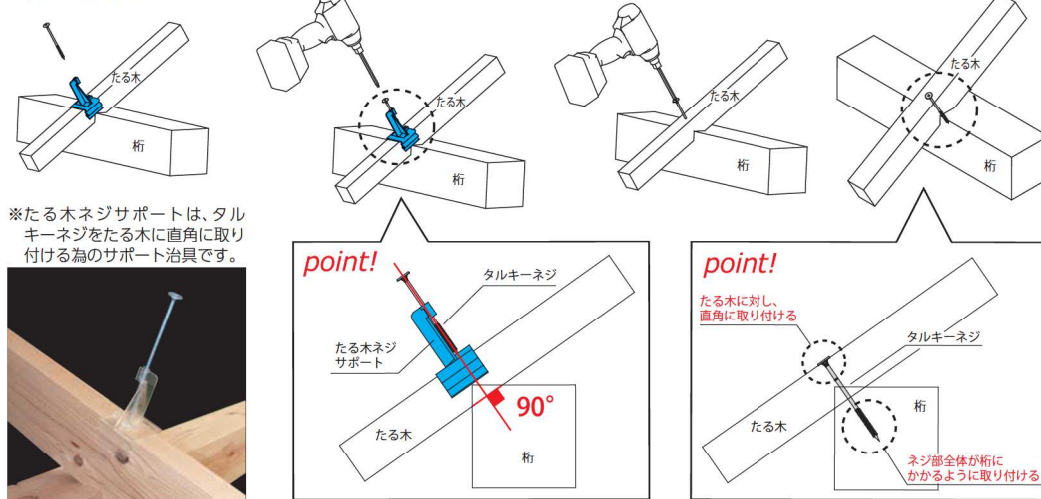
たる木ネジサポート

ネジの頭部に長さの刻印入り



取付手順

- 1 たる木にたる木ネジサポートとタルキーネジをセットし、取り付け位置を確認します。
- 2 ネジが直角に自立するところまでインパクトドライバーで止め付けます。
- 3 たる木ネジサポートを外し、タルキーネジを最後まで打ち込みます。
- 4 完成



※たる木ネジサポートは、タルキーネジをたる木に直角に取り付けるためのサポート治具です。



施工例



商品コード	規格・寸法	対応たる木高さ	ケース入数	設計価格	記号
2200168201	L=115	～65mm	タルキーネジ 100本 + たる木ネジサポート 1個	3,600円	TN-115S
2200168202	L=135	～85mm		4,100円	TN-135S
2200168203	L=150	～100mm		4,500円	TN-150S
2200168204	L=165	～115mm		6,000円	TN-165S
2200168205	L=180	～130mm		7,500円	TN-180S
2200168206	L=200	～150mm		8,200円	TN-200S

材質	JIS G 3507-1 SWRCH22A 相当
表面処理	デュラルコート
耐力	短期基準接合引張耐力 1.9kN
試験機関	(一財) 建材試験センター 第11A1096号

注意点

- ネジはたる木上面に対して直角になるように取り付けてください。
- ネジ山部(先端50mm)が全て桁の中に掛かるように施工してください。
- タルキーネジ頭部がたる木と面一になったところでインパクトドライバーの使用を止めてください。過剰に締め込むとネジ部と軸部の境目で破断する原因となります。