

※このページの商品は、ご注文の際に在庫・納期をお問い合わせください。

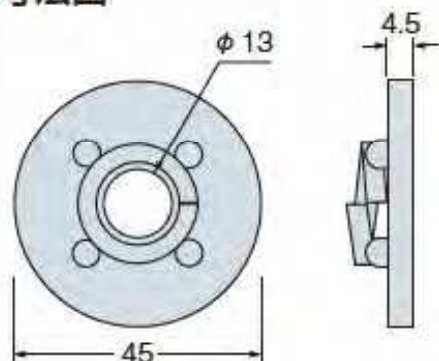
🏠 D15A15-01

同等認定品

192  **スプリングワッシャ付き丸座金** ECO

※この商品はクロムフリー対応商品です。  
一般商品は、132ページをご覧ください。

■寸法図



サイズ(mm)	商品コード	梱包(1ケース)	重量(kg/ケース)
φ45×4.5(t)	AJ4999ET	400枚(50枚入袋×8)	23.0
材質	JIS G 3131(熱間圧延軟鋼板及び鋼帯)SPHC	表面処理	エコート®WH処理

「エコート®WH処理」は、NOFメタルコーティングス(株)の登録商標です。