

43

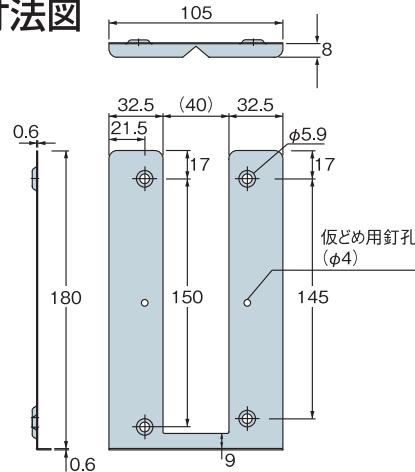


フラットプレート面材受け仕様

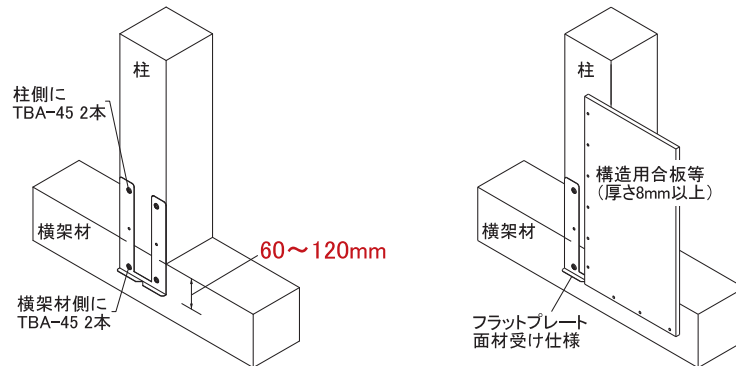
ハウスプラス確認検査(株)
性能試験 HP19-KT115

短期基準接合耐力 5.1kN

■寸法図



■取付参考図



※仮止め用の釘(別売)は必要に応じて施工してください。

※構造用合板等の釘は金物を避けて打ち付けてください。

用途・特長

- 柱と横架材の接合に使用します。面材受け金物としてもご使用いただけます。
- ①板厚0.6mmと薄いため、構造用合板等を金物の上から直張りができます。
 - ②ビス打ち込み部分にエンボス加工がしてあるのでビス頭が表に出ません。
 - ③金物下部に約8mmの受けがあるので、構造用合板等の面材を仮置することができ、位置決めなどがしやすくなります。
 - ④面材を固定する釘が打ち込めるよう片側20mmスペースを確保した設計となっています。
 - ⑤ハウスプラス確認検査(株)による接合部性能試験済み商品です。

施工方法

- ①本体の刻印線を目安に柱と横架材の側面に位置を合わせます。取り付け位置は横架材上面から下に60mm~120mmの範囲でご使用ください。
- ②専用角ビットビスTBA-45を横架材側に2本、柱側に2本でとめ付けます。中央の釘孔は、仮止めや金物本体が歪んだ場合にご使用ください。



サイズ(mm)	商品コード	梱包(1ケース)	付属金物	重量(kg/ケース)
105×180.6×0.6 (t)	AA202700	50枚	専用角ビットビス TBA-45(200本)	8.3
材質	降伏点560N/mm ² 以上 引張強さ570N/mm ² 以上の鋼材		表面処理	溶融亜鉛めっき鋼板(Z27)相当