

45 オメガー フラットプレートスリム合板仕様

寸法図・注意事項は

44フラットプレートスリムをご覧ください。

ハウスプラス確認検査(株)
性能試験 HP13-KT131

短期基準接合耐力 5.7kN

0.6mm厚

高耐食・高張力



TB-55
(使用本数5本)

用途・特長

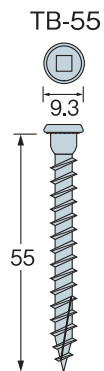
柱と横架材の接合に使用します。

- ①構造用合板等の上から取り付けが可能です。
(面材合板12mm厚以下)
- ②ハウスプラス確認検査(株)による接合部性能試験済み商品です。

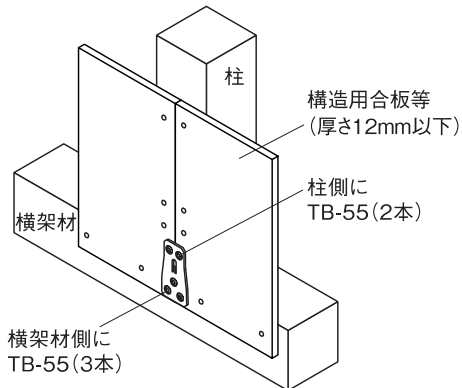
施工方法

- ①本体の中心線と(柱)の刻印を目安にして柱と横架材の側面に位置決めをし、仮どめ用のツメで固定します。
 - ②専用角ビットビスTB-55を柱側に2本、横架材側に3本とめ付けてください。
- ※専用角ビットビスTB-55の締め付けには、3番四角ビット(別売品)をご使用ください。(P162)

■寸法図



■取付参考図



※金物用のビスは合板の釘を避けてとめ付けてください。
※上下階の管柱を横架材に接合する場合、
梁成105mmから使用可能です。



サイズ(mm)	商品コード	梱包(1ケース)	付属金物	重量(kg/ケース)
50×100×0.6(t)	AA205100	100枚	専用角ビットビス TB-55(500本)	6.0
材質	NSDC570 [日本製鉄(株)製]		表面処理	合金めっき鋼板「スーパーダイマ®」ZQNK18 クロメートフリー