

Cマーク金物対応  
S-65

接合部倍率  
1.1以下

性能試験済

202



# 2×4用シナーコーナー〈S65〉

ハウスプラス確認検査(株)  
性能試験 HPO8-KT038

短期許容耐力 6.1kN



TBA-65  
たて枠側  
(使用本数4本)



TBA-120  
横架材側  
(使用本数2本)

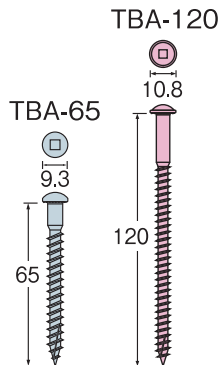
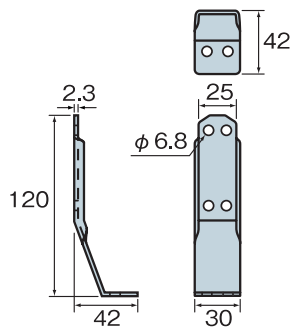


## 用途・特長

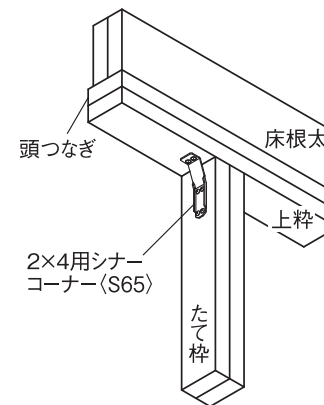
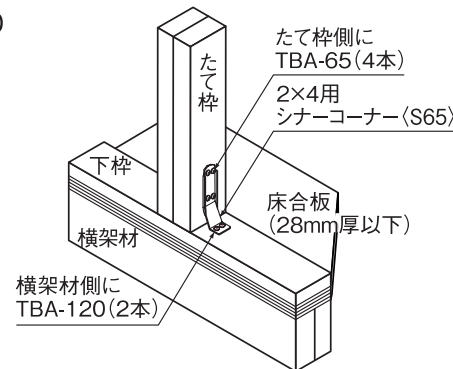
2×4工法のたて枠と横架材の接合に使用します。

- ①Cマーク帯金物S-65、S-90相当の短期許容耐力6.1kNを確認しています。
- ②壁内に納まる金物のため、建物内部から施工できます。
- ③ハウスプラス確認検査(株)による接合部金物試験済み商品です。

## ■寸法図



## ■取付参考図



## 施工方法

- ①本体を罫の刻印のあるほうをたて枠側にして位置を合わせます。
- ②専用角ビットビスTBA-120を横架材側に2本、TBA-65をたて枠側に4本とめ付けてください。
- ③専用角ビットビスの締め付けには、3番四角ビット(別売品)をご使用ください。(P162)

サイズ(mm)	商品コード	梱包(1ケース)	付属金物	重量(kg/ケース)
30×120× 42×2.3(t)	AA157700	50個	専用角ビットビス TBA-65(200本) TBA-120(100本)	8.0
材質	溶融亜鉛めっき高張力鋼板		表面処理	JIS G 3302(Z27)相当