

49 オメガ コンパクトコーナー

性能試験(中柱型)

一財・建材試験センター
性能試験 第06A3438号

短期基準引張耐力 6.4kN

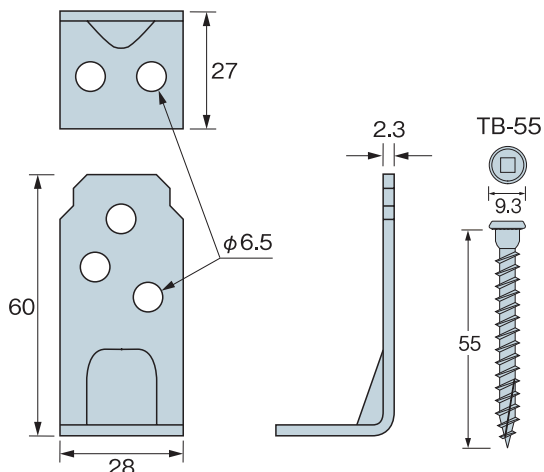
性能試験(隅柱型)

ハウスプラス確認検査(株)
性能試験 HP09-KT058

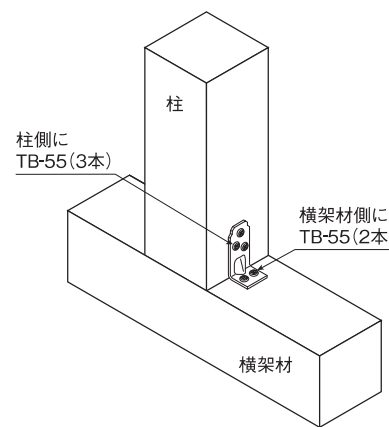
短期基準接合耐力 5.3kN



■寸法図



■取付参考図



TB-55
(使用本数5本)

用途・特長

柱と横架材の接合に使用します。

- ①55mmのビスを横架材側に2本、柱側に3本打つだけなので、山形プレートと比べて施工の効率化が図れます。
- ②巾28mm、高さ60mmと製品が小さいので納まりもよく、和室の真壁においての施工も容易にできます。
- ③一財・建材試験センター、ハウスプラス確認検査(株)による品質性能試験済み商品です。

施工方法

- ①横架材の上から本体を(柱)の刻印のあるほうを柱側にして取り付け位置に合わせます。
 - ②専用角ビットビスTB-55を横架材側に2本、柱側に3本とめ付けてください。
- ※専用角ビットビスTB-55の締め付けには、3番四角ビット(別売品)をご使用ください。(P162)

注意事項

- 柱脚部に近接した位置に設置するアンカーボルトには柱脚接合部の引張耐力に応じた座金を選択、施工してください。(P252)
- 指定の用途以外には使用しないでください。
- けが防止のため手袋等をはめて作業を行ってください。

サイズ(mm)	商品コード	梱包(1ケース)	付属金物	重量(kg/ケース)
28×60×27×2.3(t)	AA300900	100個	専用角ビットビス TB-55(500本)	7.6
材質	JIS G 3302(溶融亜鉛めっき鋼板及び鋼帯)SGHC又はSGCC		表面処理	溶融亜鉛めっき鋼板(Z27)