

40 オメガ スモールコーナーⅡ

ハウスプラス確認検査(株)
性能試験 HP11-KT027

短期基準接合耐力 3.5kN



TBA-45
(使用本数4本)



用途・特長

- 柱と横架材の接合に使用します。
- ①従来のCP-Lを超える短期基準接合耐力があります。
- ②横架材の上に取り付けるため、外壁の施工が容易にできます。
- ③43mmのビスを横架材側に2本、柱側に2本打つだけなので、CP-Lに比べて施工の効率化が図れます。
- ④巾28mm、高さ47mmと製品が小さいので、納まりよく施工できます。
- ⑤ハウスプラス確認検査(株)による接合部性能試験済み商品です。

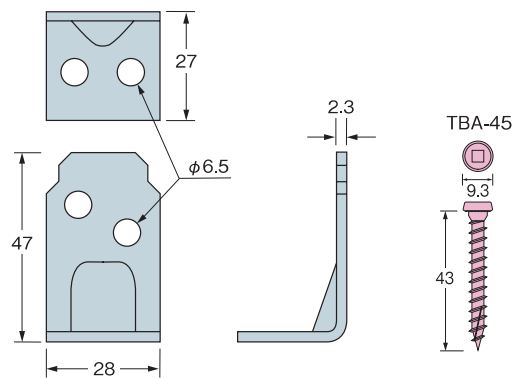
施工方法

- ①横架材の上から本体を金物上部が切り欠いてあるほうを柱側にして取り付け位置に合わせます。
- ②専用角ビットビスTBA-45を横架材側に2本、柱側に2本とめ付けてください。
- ※専用角ビットビスTBA-45の締め付けには、3番四角ビット(別売品)をご使用ください。(P162)

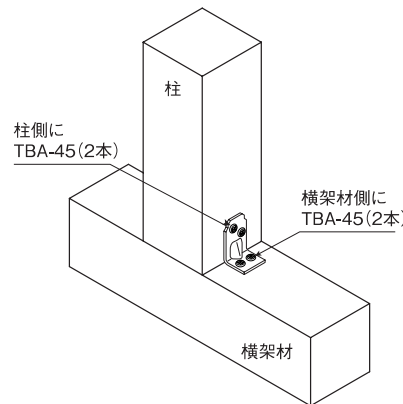
注意事項

- 柱脚部に近接した位置に設置するアンカーボルトには柱脚接合部の引張耐力に応じた座金を選択、施工してください。(P252)
- 指定の用途以外には使用しないでください。
- けが防止のため手袋等をはめて作業を行ってください。

■寸法図



■取付参考図



サイズ(mm)	商品コード	梱包(1ケース)	付属金物	重量(kg/ケース)
28×47× 27×2.3(t)	AA310700	100個	専用角ビットビス TBA-45(400本)	5.3
材質	JIS G 3302(溶融亜鉛めっき鋼板及び鋼帯)SGHC又はSGCC		表面処理	溶融亜鉛めっき鋼板(Z27)