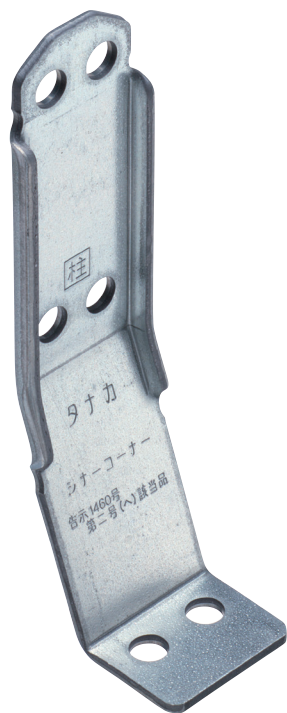


59 オメガー シナーコーナー



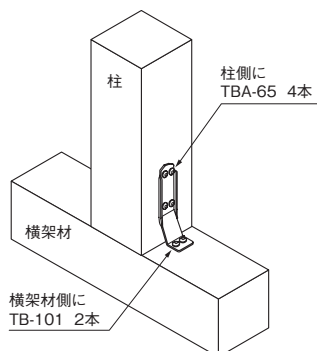
性能試験(中柱型)

ハウスプラス住宅保証(株) 性能試験 HPO7-KT004
短期基準接合耐力 11.6kN

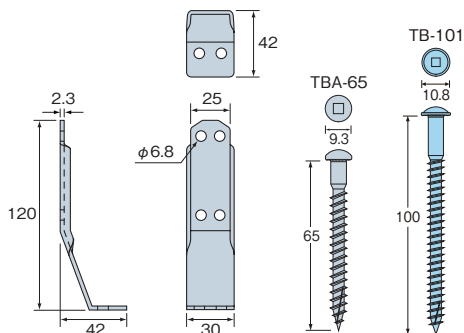
性能試験(隅柱型)

ハウスプラス確認検査(株) 性能試験 HPO9-KT056
短期基準接合耐力 11.7kN

取付参考図



寸法図



用途・特長

柱と横架材の接合に使用します。

- ① 羽子板ボルトやホールダウン金物10kN用の取り付けが必要な柱頭・柱脚の接合に使用できます。
- ② 100mmのビスを横架材側に2本、65mmのビスを柱側に4本打つだけなので、施工の効率化が図れます。また横架材側のビス孔位置が柱面より離れており施工しやすくなっています。
- ③ 高張力鋼板を採用し、従来製品に比べ大幅な軽量化を実現しました。
- ④ 本体幅が30mmとスリムなため、壁内に納まりよく施工できます。
- ⑤ ハウスプラス住宅保証(株)、ハウスプラス確認検査(株)による接合部金物試験済み商品です。

施工方法

- ① 横架材の上から本体を罫の刻印のある方を柱側にして取り付け位置に合わせます。
 - ② 専用角ビットビスTB-101を横架材側に2本、専用角ビットビスTBA-65を柱側に4本とめ付けてください。
- ※専用角ビットビスTB-101およびTBA-65の締め付けには、3番四角ビット(別売品)をご使用ください。(P162)

注意事項

- 柱脚部に近接した位置に設置するアンカーボルトには柱脚接合部の引張耐力に応じた座金を選択、施工してください。(P252)
- 指定の用途以外には使用しないでください。
- けが防止のため手袋等をはめて作業を行ってください。

サイズ(mm)	商品コード	梱包(1ケース)	付属金物	重量(kg/ケース)
30×120× 42×2.3(t)	AA157000	50個	専用角ビットビス TBA-65(200本) TB-101(100本)	7.6
材質	溶融亜鉛めっき高張力鋼板		表面処理	JIS G 3302 (Z27) 相当

中大規模
住宅対応
非住宅
金物
オメガ
プラス
耐壁
新工法
羽子板
SOLITE
WOOD
リフォーム
金物
筋かい
柱接合
金物
ホール
ダウン
羽子板
短ざく
金物
座金
火打
金物
梁受け
金物
スチール
束
基礎
関連
ビス
・釘
その他
換気
金物
ステン
レス
エコ
ネク
ター
2×4
用
金物
Zマ
ーク
Cマ
ーク
Zマ
ーク
制
工
法
建
築
金
物
の
て
び
き