

# 61 オメガ シナーコーナー 桢材仕様

寸法図は59シナーコーナー  
をご覧ください。

性能試験 (桢材30mm厚:中柱型)

ハウスプラス住宅保証(株)  
性能試験 HPO7-KT029

短期基準接合耐力 10.7kN

性能試験 (桢材45mm厚:中柱型)

ハウスプラス確認検査(株)  
性能試験 HP15-KT127

短期基準接合耐力 10.4kN

性能試験 (桢材45mm厚:隅柱型)

ハウスプラス確認検査(株)  
性能試験 HP15-KT128

短期基準接合耐力 11.4kN



TBA-120  
(使用本数6本)

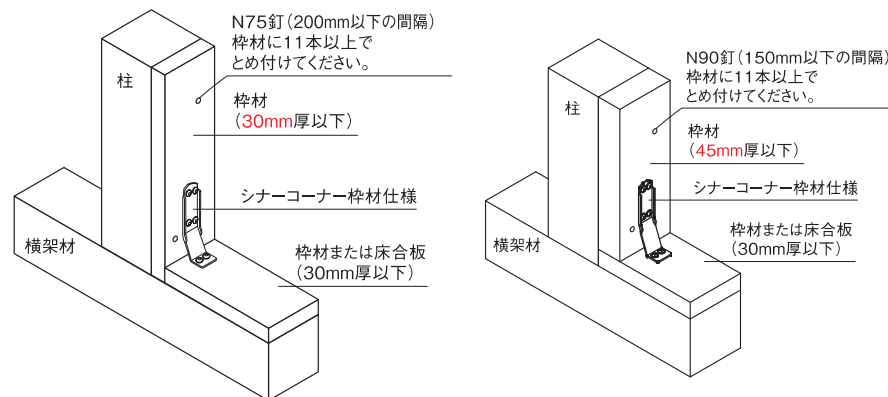
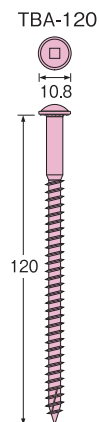
## 用途・特長

柱と横架材の接合に使用します。

- ①柱側に厚さ30mm、45mmの桢材と床合板(厚さ30mm以下)が存在する場所に使用します。
- ②専用角ビットビスTBA-120を横架材側に2本、柱側に4本打つだけなので、施工の効率化が図れます。また横架材側のビス孔位置が柱面より離れており施工しやすくなっています。
- ③ハウスプラス住宅保証(株)、ハウスプラス確認検査(株)による接合部金物試験済み商品です。  
※柱側の桢材の厚みにより桢材と合板との勝ち負けが決まっております。

## ■取付参考図

## ■寸法図



※横架材側の合板は30mm厚以下の対応になります。  
※45mmの桢材仕様の場合、床合板側が勝ち材になるように施工してください。



サイズ(mm)	商品コード	梱包(1ケース)	付属金物	重量(kg/ケース)
30×120× 42×2.3(t)	AA157800	50個	専用角ビットビス TBA-120(300本)	10.0
材質	溶融亜鉛めっき高張力鋼板		表面処理	JIS G 3302 (Z27)相当