

53 オメガー スリムプレート

同等認定

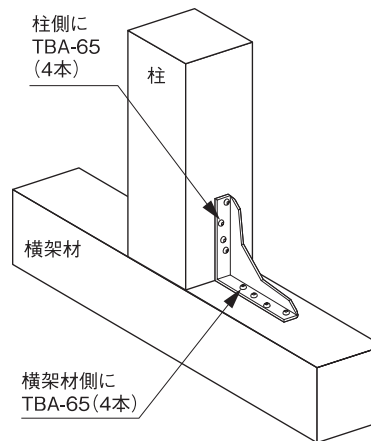
公財・日本住宅・木材技術センター
Zマーク金物(CP-T)同等認定



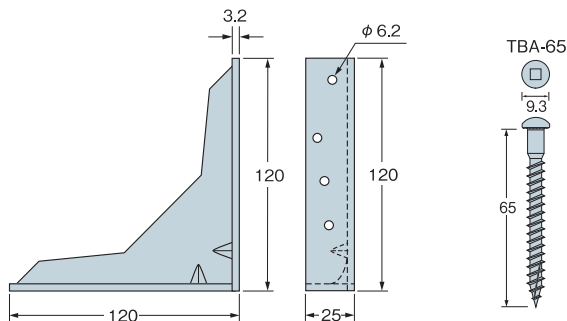
TBA-65
(使用本数8本)



■取付参考図



■寸法図



用途・特長

- 柱と横架材の接合に使用します。
- ①本体の巾が25mmとスリムですので、特に真壁柱と横架材の接合に効果的です。
 - ②横架材の上端または下端に取り付けるため、構造用合板等の取り付け作業が効率的です。
 - ③Zマーク金物(CP-T)と同等認定品です。

施工方法

- ①横架材の上から本体を取り付け位置に合わせます。
 - ②専用角ビットビスTBA-65を横架材側に4本、柱側に4本とめ付けてください。
- ※専用角ビットビスTBA-65の締め付けには、3番四角ビット(別売品)をご使用ください。(P162)

注意事項

- 柱脚部に近接した位置に設置するアンカーボルトには柱脚接合部の引張耐力に応じた座金を選択、施工してください。(P252)
- 指定の用途以外には使用しないでください。
- けが防止のため手袋等をはめて作業を行ってください。

サイズ (mm)	商品コード	梱包 (1ケース)	付属金物	重量 (kg/ケース)
25×120× 120×3.2 (t)	AA153000	50個	専用角ビットビス TBA-65(400本)	14.0
材質	JIS G 3302 (溶融亜鉛めっき鋼板及び鋼帯) SGHC又はSGCC		表面処理	溶融亜鉛めっき鋼板 (Z27)