

N値  
5.1以下

床合板対応

隅柱対応

告示1460号  
第二号(り)

性能試験済

## 69 オメガ グレートコーナー 25kN床合板仕様

用途が  
広がりました。

性能試験(オウシュウアカマツ集成材・中柱型)

ハウスプラス確認検査(株)  
性能試験 HP19-KT084

短期基準接合耐力 27.2kN

性能試験(ヒノキ製材・中柱型)

ハウスプラス確認検査(株)  
性能試験 HP20-KT079

短期基準接合耐力 25.7kN

性能試験(オウシュウアカマツ集成材・隅柱型)

ハウスプラス確認検査(株)  
性能試験 HP18-KT108

短期基準接合耐力 25.6kN

性能試験(ヒノキ製材・隅柱型)

ハウスプラス確認検査(株)  
性能試験 HP20-KT054

短期基準接合耐力 28.0kN



TBA-65

柱側

(使用本数10本)

TBA-120

横架材側

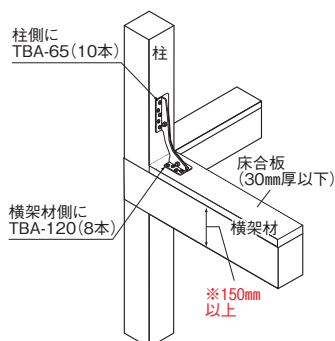
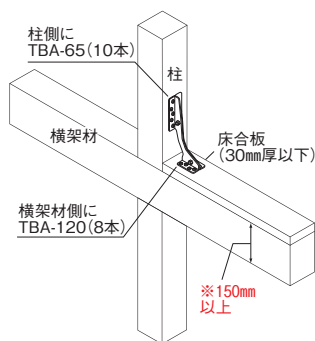
(使用本数8本)

## 用途・特長

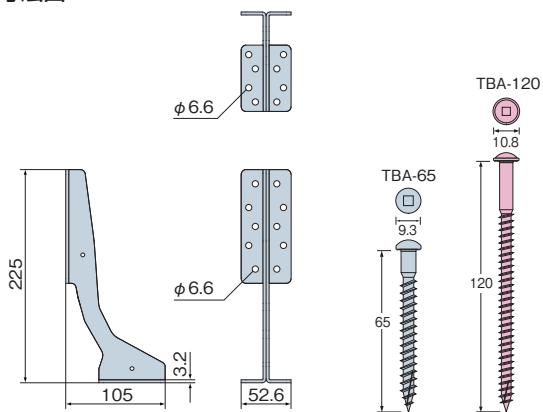
柱と横架材の接合に使用します。

- ①ビスによる施工で25kNを超える耐力を実現しました。
- ②ホールダウン金物を取り付けるために必要な横架材へのたて穴加工が不要です。
- ③上下階の柱寸法が異なり、ホールダウン金物を施工できないような箇所で施工できます。(※上下階の柱の両引きや偏芯座金付ボルトが施工できない箇所に使用できます。)
- ④専用角ビットビスTBA-120を横架材側に使用することで、床合板を切り欠くことなく、床合板の上から取り付けが可能です。(床合板30mm以下)
- ⑤他コーナー金物(フックコーナー、シナーコーナー、オメガコーナー15kN II、オメガコーナー20kN用)と柱側施工ビスを統一したことによって施工現場での管理がしやすくなりました。
- ⑥ハウスプラス確認検査(株)による接合部性能試験済み商品です。

## ■取付参考図



## ■寸法図



## 施工方法

- ①横架材の上から本体を金物貼付けシール記載の「柱側→」を柱側にして取り付け位置に合わせます。
  - ②専用角ビットビスTBA-120を横架材側に8本、専用角ビットビスTBA-65を柱側に10本とめ付けてください。
- ※専用角ビットビスTBA-120およびTBA-65の締め付けには、3番四角ビット(別売品)をご使用ください。(P162)
- ※1階柱脚部(土台と柱の接合)には使用しないでください。
- ※断面寸法105×150mm以上、「オウシュウアカマツ対称異等級構造用集成材E105-F300」同等以上又はヒノキ製材同等以上の横架材をご使用ください。

サイズ(mm)	商品コード	梱包(1ケース)	付属金物	重量(kg/ケース)
53×225×105×3.2(t)	AA190200	10個	専用角ビットビス TBA-65(100本) TBA-120(80本)	8.0
材質	JIS G 3302(溶融亜鉛めっき鋼板) 構造用SGH400		表面処理	溶融亜鉛めっき鋼板(Z27)

中規模  
住宅対応  
オメガ  
シリーズ  
新つくば  
WOOD  
SUPPORT  
リフォーム  
筋かい  
柱接合  
ホルダー  
羽子板  
短ざく  
金  
火打金物  
梁受け金物  
土台  
基礎関連  
ビス・釘  
換気金物  
ステンレス  
エコー  
ネクター  
2×4用  
金物関連  
Zマーク  
Cマーク  
エマーク  
制震工法  
建築金物  
のてびき