

🏠 D15A15-01, D15D17-01

同等認定品

108

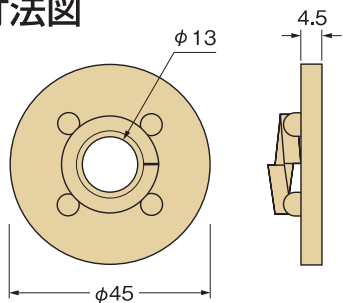


スプリングワッシャ付き丸座金

同等認定

公財・日本住宅・木材技術センター
Zマーク金物
(角座金W4.5×40/座金用スプリングSW12)
同等認定

■寸法図



用途・特長

スプリングワッシャの形状によりナットの締め付け状態を確認できます。



サイズ (mm)	商品コード	梱包 (1ケース)	重量 (kg/ケース)
φ45×4.5 (t)	AJ499900	400枚 (50枚入袋×8)	23.0
材質	JIS G 3131 (熱間圧延軟鋼板及び鋼帯) SPHC相当	表面処理	JIS H 8610 (電気亜鉛めっき) 及び JIS H 8625 Ep-Fe/Zn8/CM2 C