

106



ゴム付き丸座金〈TN-フレックス〉

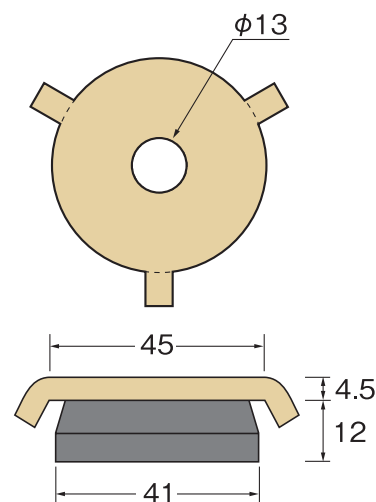
ハウスプラス確認検査(株)

性能試験 HP13-KT133



ゴムの断面部

■寸法図



用途・特長

羽子板ボルト、アンカーボルト、その他のボルトの締め付け部分に丸座金として使用します。

- ①天然ゴムの弾性力により乾燥による木やせ、木のへタリによるゆるみを抑えます。
- ②振動吸収力により衝撃などから生じる座金の木材へのくい込みを防ぎます。
- ③座金にゴムを使用することにより気密性がアップしました。

サイズ(mm)	商品コード	梱包(1ケース)	重量(kg/ケース)
16.5 × φ 45	BMG00100	300個(50個入箱×6)	22.4
材質	座金部 JIS G 3131(熱間圧延軟鋼板及び鋼帯)SPHC ゴム部 天然ゴム	表面処理	JIS H 8610(電気亜鉛めっき)及びJIS H 8625 Ep-Fe/Zn8/CM2 C