

性能試験済

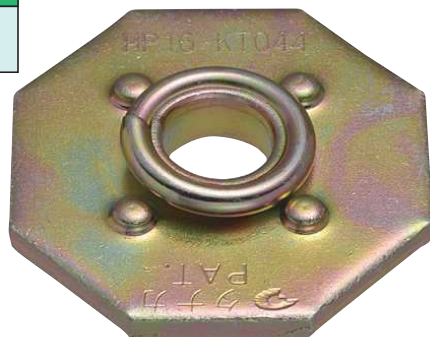
107



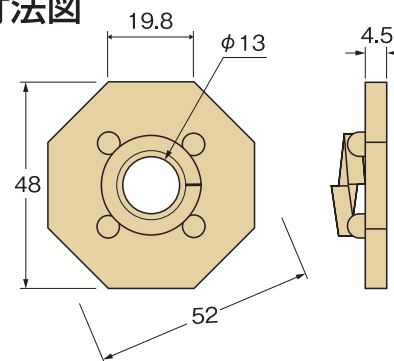
スプリングワッシャ付き八角座金〈エイトスター〉

ハウスプラス確認検査(株)

性能試験 HP16-KT044



■寸法図



用途・特長

スプリングワッシャの形状によりナットの締め付け状態を確認できます。

サイズ(mm)	商品コード	梱包(1ケース)	重量(kg/ケース)
48×48×4.5(t)	AA448000	250枚 (50枚入袋×5)	21.5
材質	JIS G 3131(熱間圧延軟鋼板及び鋼帯) SPHC	表面処理	JIS H 8610(電気亜鉛めっき)及びJIS H 8625 Ep-Fe/Zn8/CM2 C