

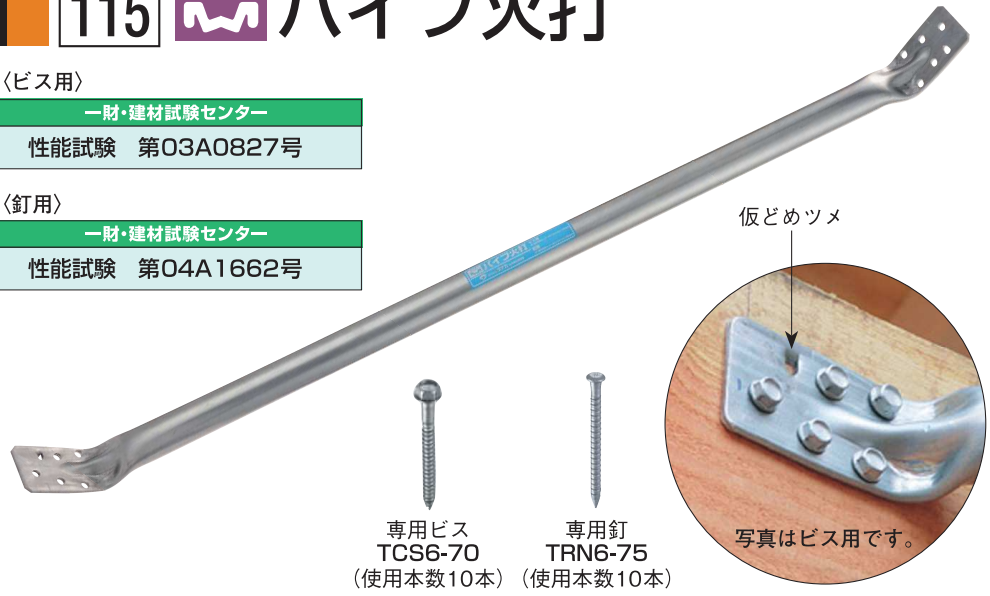
# 115 オメガー パイプ火打

〈ビス用〉

一財・建材試験センター  
性能試験 第03A0827号

〈釘用〉

一財・建材試験センター  
性能試験 第04A1662号

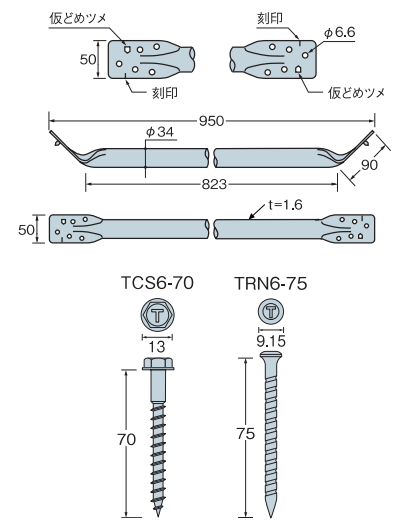


## 用途・特長

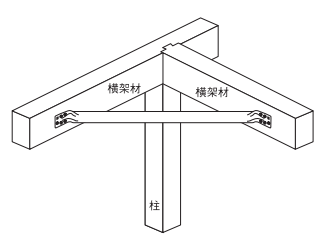
- 床組および小屋組の隅角部の補強として使用します。土台用火打としても使用できます。
- ①後付けが可能ですのでリフォームに最適です。
  - ②従来のボルトを使用する火打と異なりビスまたは釘どめなので作業がカンタンです。
  - ③Z火打(HB)約2kgに対して、パイプ火打は1.4kgと軽量です。
  - ④仮どめのツメがあるので高所作業がラクです。
  - ⑤一財・建材試験センターによる品質性能試験済み商品です。



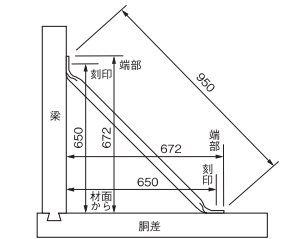
## ■寸法図



## ■取付参考図



## ■取付寸法図



## 注意事項

- 指定の用途以外には使用しないでください。
- けが防止のため手袋等をはめて作業を行ってください。
- 仮どめの状態、または取り付けた状態で本体にのったり、ぶら下がったりしないでください。
- 高所作業をする場合は、安全帯を着用して施工してください。

## 施工方法

- ①水平に位置決めをし、仮どめツメをハンマー等で打ち込み仮どめをします。  
※仮どめツメ孔には付属金物(ビス・釘)の取り付けは不要です。
- ②付属の専用ビスまたは専用釘で固定してください。  
※専用ビスまたは専用釘を1本ずつ左右交互にとめ付けると、よりきれいに施工できます。  
※ビスどめ用の施工には、六角ソケットビット(対辺10mm)等をご使用ください。

種類	サイズ(mm)	商品コード	梱包(1ケース)	付属金物	重量(kg/ケース)
ビス用	φ 34 × 950	AA100200	10本	専用ビス(コーチスクリュー) TCS6-70(100本)	14.8
釘用		AA100300		専用釘 TRN6-75(100本)	
材質	STK-400(JIS G 3444)		表面処理	溶融亜鉛めっき(Z27)相当	