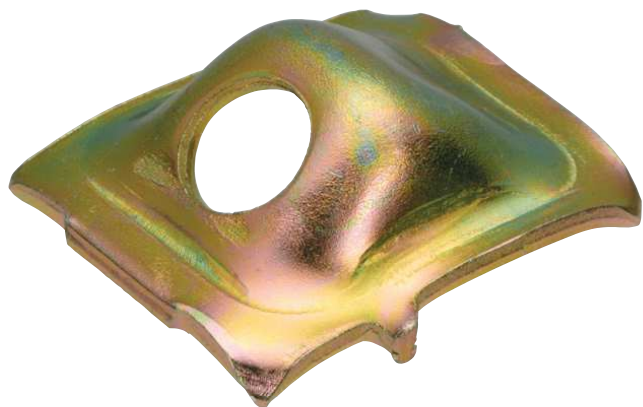
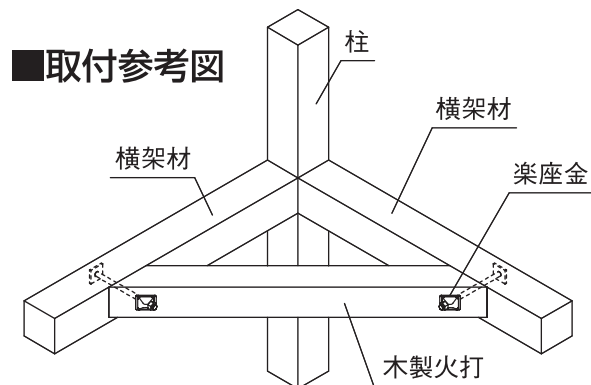


116

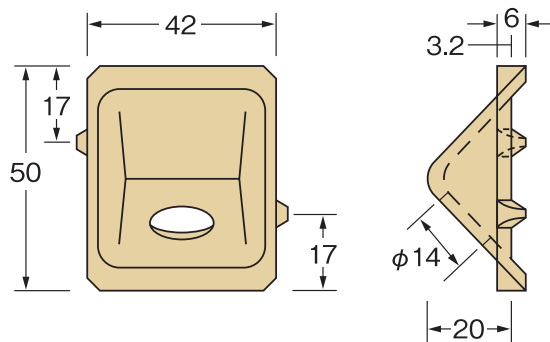


# 木材火打専用座金〈楽座金〉

■取付参考図



■寸法図



## 用途・特長

木製火打のボルト締めを効率よく行うための金具で、木製火打に座掘りをせずに使用します。

サイズ(mm)	商品コード	梱包(1ケース)	重量(kg/ケース)
43×50×3.2(t)	AZ434500	300枚	16.2
材質	JIS G 3131 (熱間圧延軟鋼板及び鋼帯) SPHC	表面処理	JIS H 8610 (電気亜鉛めっき) 及び JIS H 8625 Ep-Fe/Zn5/CM2 C