

102 オメガー かね折り金物SD

一財・建材試験センター
性能試験 第05A0205号

短期基準引張耐力 8.6kN

0.6mm厚
高耐食・高張力



TBA-45
(使用本数10本)

用途・特長

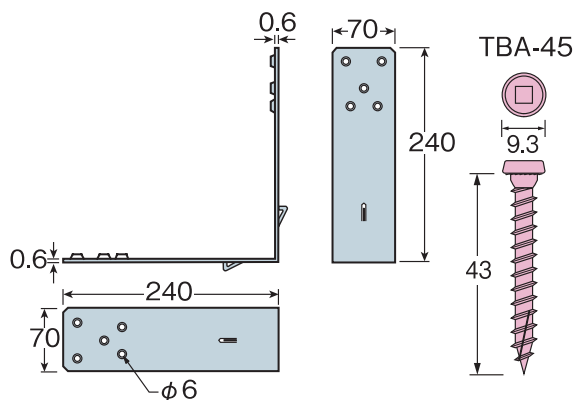
出隅の通し柱と2方向の胴差の接合補強に使用します。

- ①ビスのみの施工ですので、施工効率がアップします。
- ②耐食性に優れる「スーパーダイマ®」を使用しています。
- ③板厚が薄いため(0.6mm)構造用合板等を金物の上から直張りできます。
- ④エンボス加工がしてあるためビス頭が表に出ません。
- ⑤一財・建材試験センターによる品質性能試験済みです。

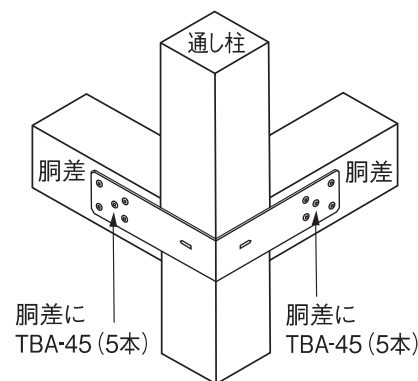
施工方法

- ①本体を取り付け位置にあわせ、仮どめのツメで固定します。
 - ②それぞれの胴差に対し、専用角ビットビスTBA-45でとめ付けます。
- ※専用角ビットビスTBA-45の締め付けには、3番四角ビット(別売品)をご使用ください。(P162)
- 指定の用途以外には使用しないでください。

■寸法図



■取付参考図



| サイズ(mm) | 商品コード | 梱包(1ケース) | 付属金物 | 重量(kg/ケース) |
|-----------------------|--------------------|----------|--------------------------|----------------------------------|
| 70×240× 240×0.6(t) | AA112400 | 30枚 | 専用角ビットビス TBA-45(300本) | 7.0 |
| 材質 | NSDC570 [日本製鉄(株)製] | | 表面処理 | 合金めっき鋼板「スーパーダイマ®」ZQNK18 クロメートフリー |

「スーパーダイマ®」は、日本製鉄(株)の登録商標です。