

120 オメガー タル木どめSD



性能認定

公財・日本住宅・木材技術センター性能認定
短期許容引張耐力 1.6kN

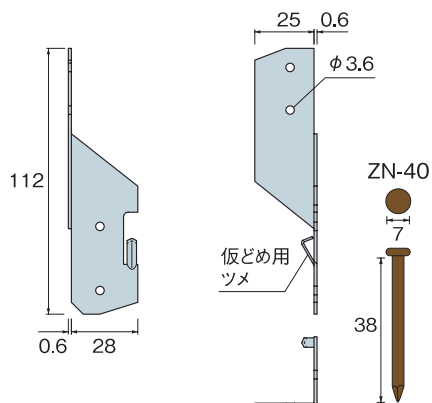
性能試験 (垂木寸法38×89:垂木材S-P-F甲種2級)

ハウスプラス確認検査(株)
性能試験 HP15-KT031

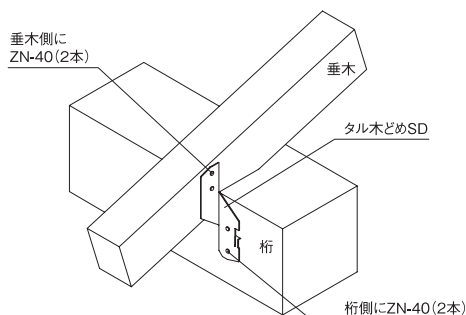
短期基準接合耐力 1.7kN



■寸法図



■取付参考図



注意事項

- 指定の用途以外には使用しないでください。
- けが防止のため手袋等をはめて作業を行ってください。
- ※垂木および桁材はスギ製材と同等以上の木材をご使用ください。
- ※桁材断面は105mm×105mm以上の木材をご使用ください。

用途・特長

- 垂木と桁・母屋・棟木の接合に使用します。
- ①ひねり金物とは異なり、軒先側から取り付けても垂木及び桁に干渉しません。
 - ②Zひねり金物ST-12同等以上の耐力を有しています。
 - ③板厚0.6mm(従来のひねり金物は、板厚1.6mm)と薄くて軽量のため、現場での持ち運びが楽です。
 - ④公財・日本住宅・木材技術センターによる性能認定品です。

施工方法

- ①桁等の外側に接して取り付け位置を合わせてください。
- ②桁等に仮どめのツメを打ち込んでから太め釘ZN-40を桁に2本、垂木に2本で取り付けてください。

サイズ(mm)	商品コード	梱包(1ケース)	付属金物	重量(kg/ケース)
28.6×112×0.6(t)	AA501100	200個 (50個入袋×4)	太め釘ZN-40(800本)	6.0
材質	NSDC570 [日本製鉄(株)製]		表面処理	合金めっき鋼板「スーパーダイマ®」ZQNK18 クロメートフリー