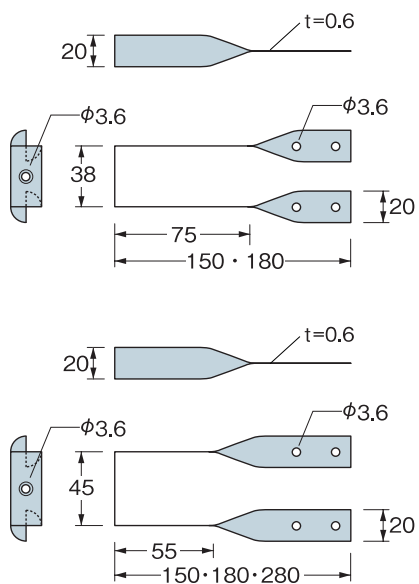


121 オメガ たる木バンド

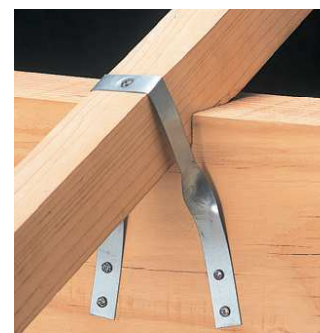
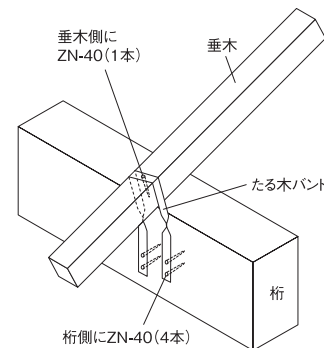
同等認定

公財・日本住宅・木材技術センター
Zマーク金物(ST-12)同等認定

■寸法図



■取付参考図



用途・特長

垂木と桁の接合に使用します。

- ①板厚0.6mm高張力鋼板を使用。金物の角度を調整することで10寸勾配まで対応します。
- ②耐食性に優れる「スーパーダイマ®」を使用しています。
- ③Zマーク金物(ひねり金物ST-12)と同等認定品です。

施工方法

- ①垂木の勾配に合わせ、金物を調整しながら取り付けます。
 - ②太め釘ZN-40を打ち込みます。
- ※垂木寸法や勾配、軒桁成によりサイズの使い分けが必要です。

注意事項

- 指定の用途以外には使用しないでください。
- けが防止のため手袋等をはめて作業を行ってください。
- 所定の釘本数を打ち込んでください。
- 金物にたるみ、大きな隙間ができないように取り付けてください。

サイズ(mm)	商品コード	梱包(1ケース)	付属金物	重量(kg/ケース)
38×150×0.6(t)	AA501500	100個	太め釘 ZN-40 (500本)	3.8
38×180×0.6(t)	AA501800			4.4
45×150×0.6(t)	AA511500			4.0
45×180×0.6(t)	AA511800			4.5
45×280×0.6(t)	AA512800			6.5

材質 NSDC570 [日本製鉄(株)製]

表面処理 合金めっき鋼板「スーパーダイマ®」ZQNK18 クロメートフリー

「スーパーダイマ®」は、日本製鉄(株)の登録商標です。